

Standardy przy opracowywaniu dokumentacji projektowej

I. Urządzenia bezpieczeństwa ruchu

1. **progi zwalniające listwowe (U16d)** –element wewnętrzny o wymiarach w cm 90x50x7, element zewnętrzny w cm 90x48x7
2. **progi zwalniające wyspowe** - 4 elementy, każdy o wymiarach w cm 150x90x6,5, rozstaw progów 1,1m - 1,2m
3. **azyle drogowe (sztuczne wyspy)** – min. wymiar 2,0m x 2,0m składające się z elementów narożnych, zewnętrznych i wewnętrznych o wymiarach 0,5x0,5x0,1
4. **słupek przeszkodowy U-5a (pylon)** - wykonany z polietylenu w kolorze żółtym, oklejony folią odblaskową II generacji o wymiarach: wysokość-90 cm, średnica-20 cm, podstawa- 30 cm (zgodnie z załączoną dokumentacją zdjęciową załącznik nr 1).
5. **panele segmentowe (typ „olsztyński” - rurowe)**- składa się z dwóch słupków z rury stalowej ocynkowanej o średnicy 60,3mm i grubości ścianki od 2 do 3,2mm, do których dołączone jest przęsło wykonane z rury ocynkowanej o średnicy 48,3mm i grubości ścianki od 2 do 3,2mm. Słupki są od góry zamknięte kapslami, które zabezpieczają przed dostaniem się do nich wody powodującej przyspieszenie korozji (wymiały zgodnie z załączonym schematem zał. nr 2)
6. **wygrodzienia łańcuchowe U12b** Składa się z pionowych słupków wykonanych ze stali, które zostały ocynkowane i pomalowane proszkowo. Wyklejenie wg instrukcji o pionowych znakach drogowych. Połączenie słupków stanowi łańcuch stalowy ocynkowany (bez malowania).
7. **Przęsła ogrodzeniowe U-12** (załącznik nr 3)
 - a) długość i wysokość przęsła (segmentu) - 2,50 x 0,83 m, (w kolorze żółtym RAL 1012)
 - b) składają się z pięciu poziomych drutów płaskich o wymiarach 15 x 6 mm, oraz z drutów pionowych stalowych grubości minimum 5 mm, o rozstawie co 5 cm, zgrzewanych punktowo,
 - c) druty podwójnie zabezpieczone antykorozyjnie poprzez ogniowe ocynkowanie plus powłokę organiczną, malowane farbą proszkową poliestrową koloru żółtego,
 - d) słupki metalowe ogrodzeń segmentowych (w kolorze czerwonym RAL 3020) należy wykonać z kształtowników o profilu prostokątnym 60x40x1,5 zabezpieczonych antykorozyjnie przez ocynkowanie i powleczenie poliestrem (grubość powłoki minimum 60 mikrometrów) w kolorze czerwonym. Pożądane jest, aby słupki były dostarczane o długościach zgodnych z zamówieniem, z dopuszczalną odchyłką ± 10 mm. Słupki powinny posiadać fabrycznie wykonane otwory montażowe o rozstawie 600mm dla paneli wysokości 630mm lub 800mm dla paneli o wysokości 830mm. Słupki powinny być proste. Końce słupków powinny być obcięte równo i prostopadłe do osi słupka, oraz zabezpieczone specjalną zaślepką przed dostaniem się wilgoci do wewnątrz.

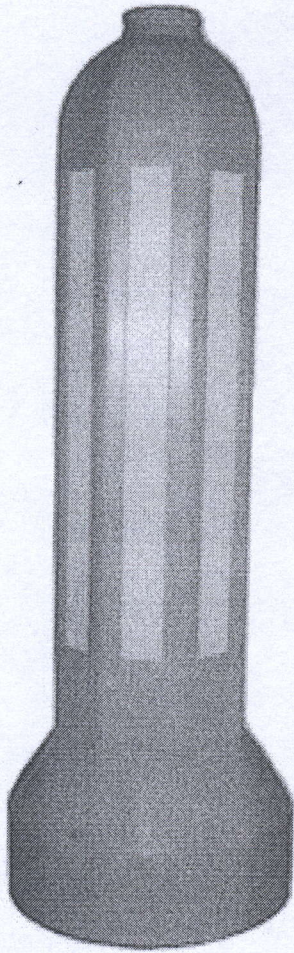
II. Oznakowanie poziome:

1. jezdnia – oznakowanie grubowarstwowe z mas chemoutwardzalnych (pełne)
2. ścieżka rowerowa – oznakowanie cienkowarstwowe, znaki P-23 („rower”) wykonanie zgodnie z aktualnymi przepisami o wymiarach 1,1m x 2,0m (pełny schemat symbolu P-23)
3. ścieżka rowerowa - linia osiowa o symbolu P-1d.

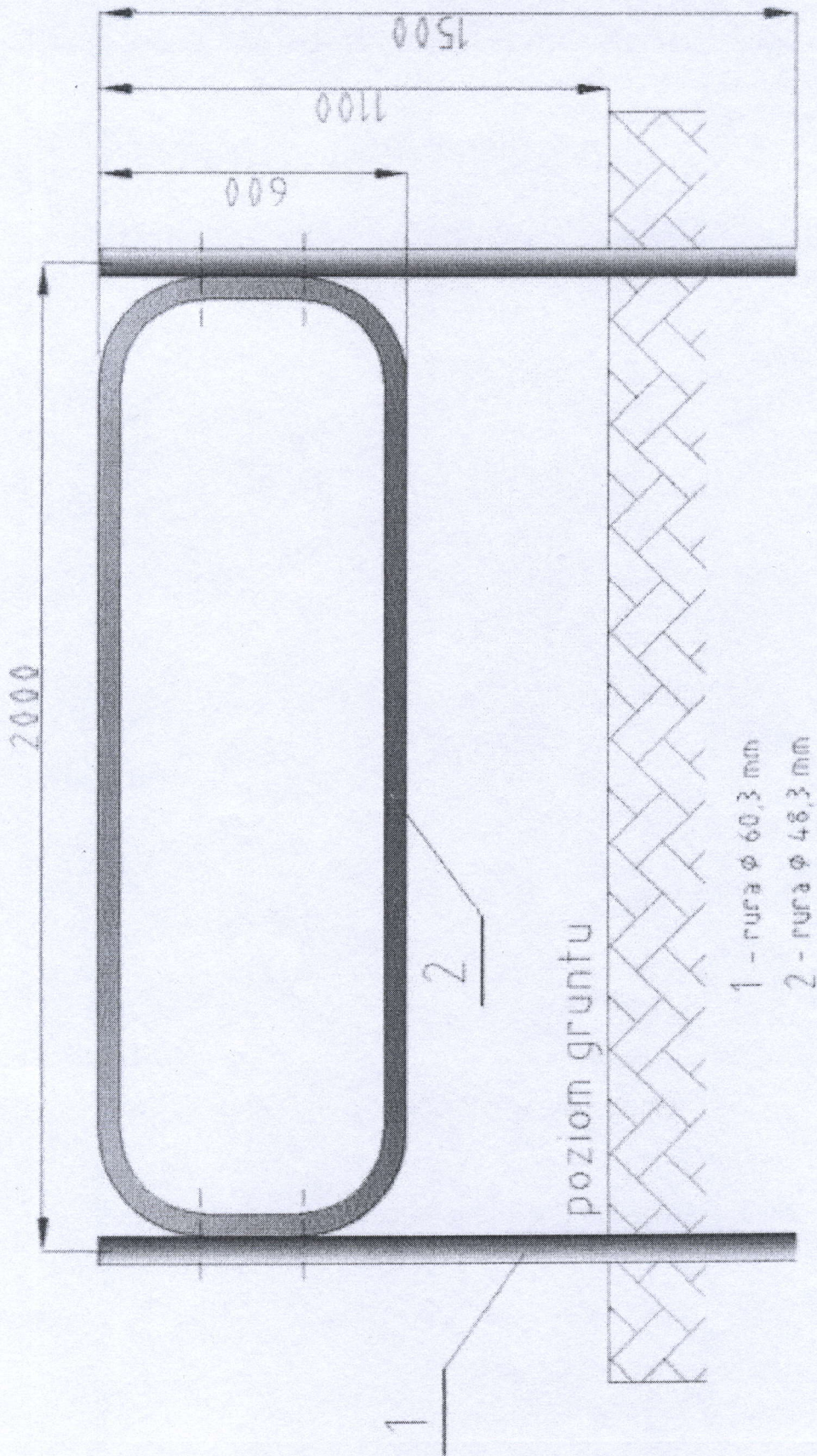
III. Oznakowanie pionowe:

1. znaki - folia II generacji, wielkość znaków zgodnie z klasą drogi
2. oznakowanie ścieżek rowerowych – znaki „małe”
3. oznakowanie na U-5a (słupek przeszkodowy – pylon) – znak C-9”nakaz jazdy z prawej strony znaku” wielkości „mini”.

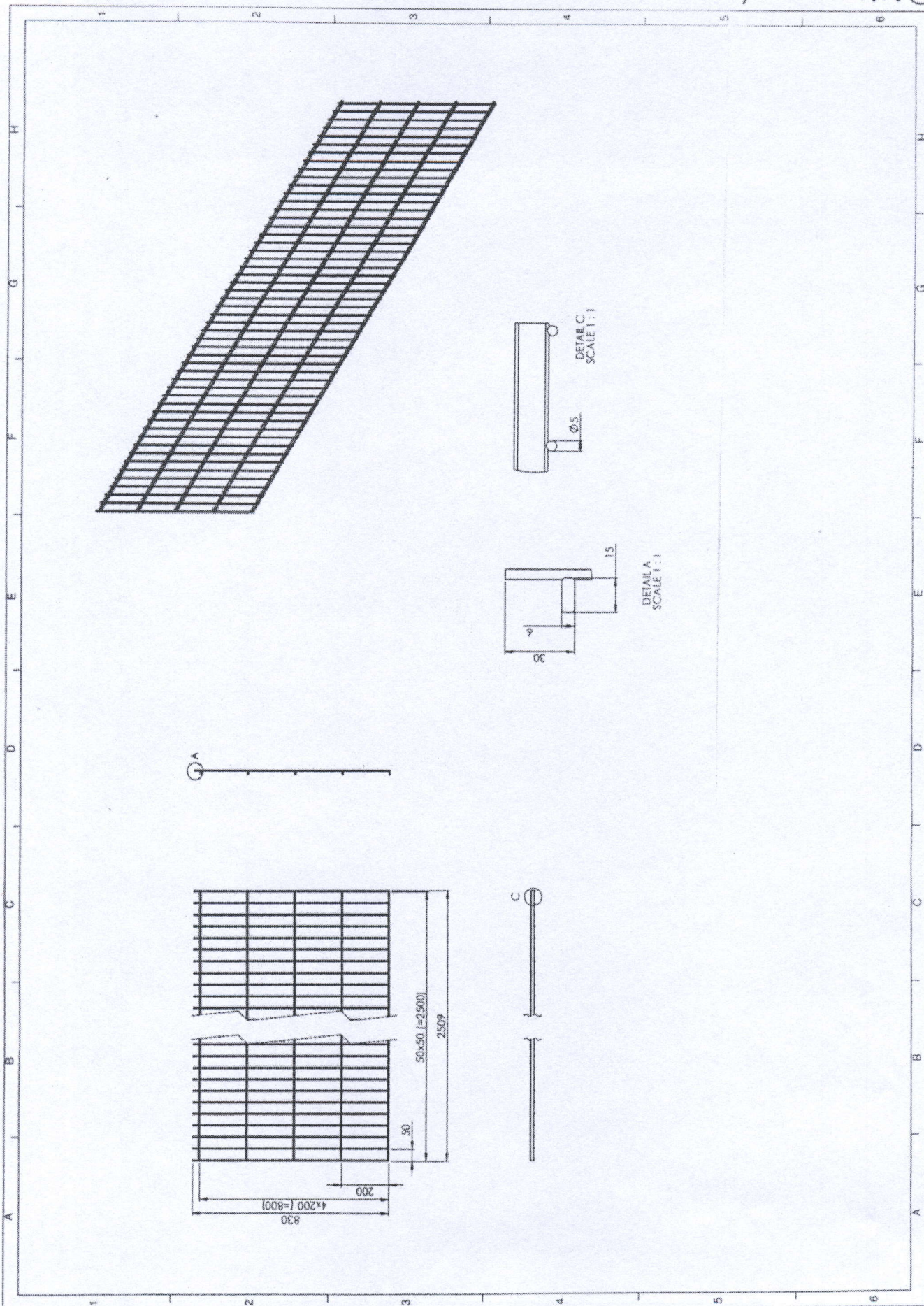
ZALĄCZNIK NR 1

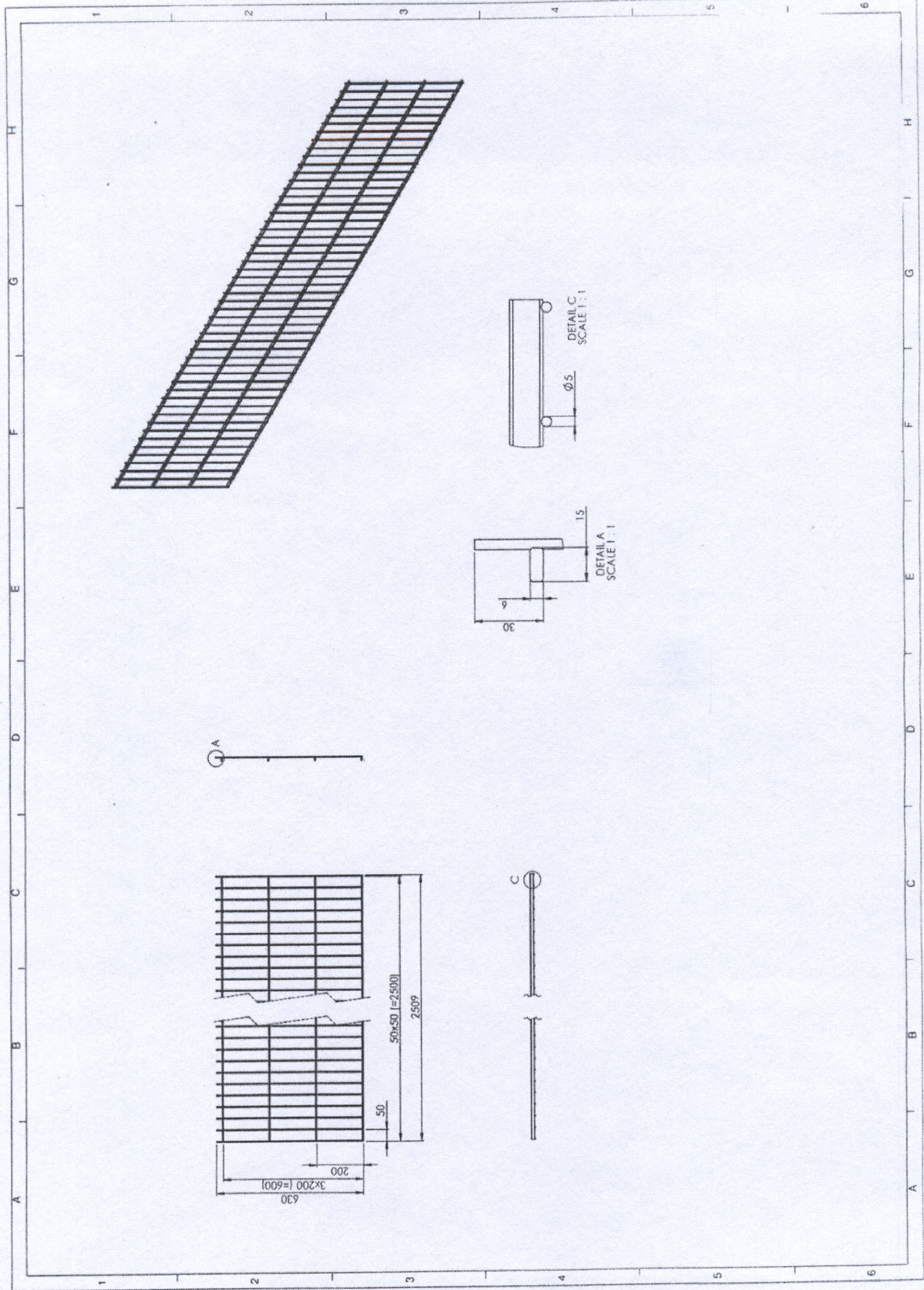


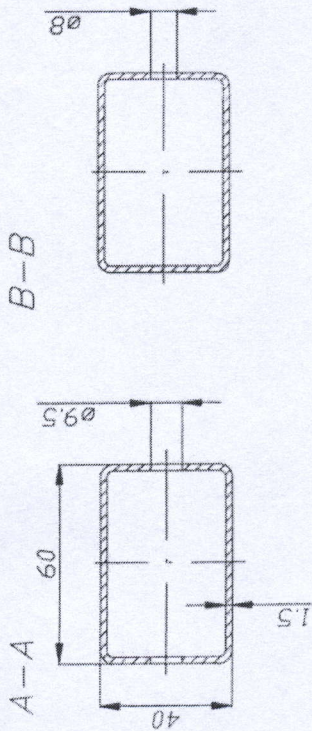
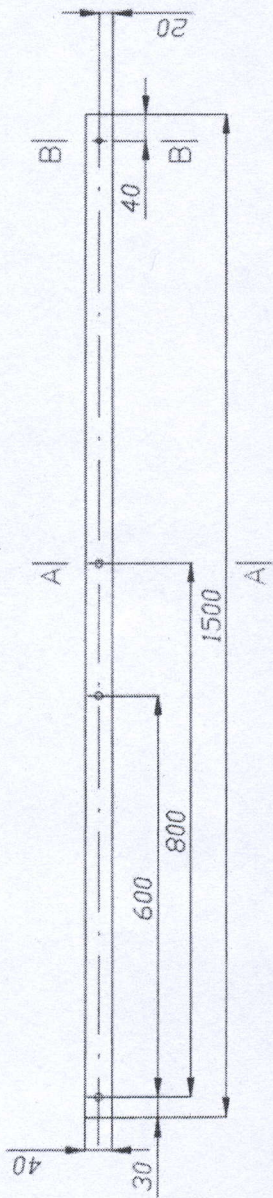
ZAŁĄCZNIK NR 2



ZAŁĄCZNIK NR 3







Uwagi:

1. Wymagania techniczne wg SW 73 001
2. Wymiary nietolerowane wg ISO-2768-c