

OPIS DO WYKONANIA PLANSZ INFORMACYJNYCH

1. Treść informacji do ekspozycji na planszach obejmuje:

- Logo BKM,
- nr przystanku
- nazwa ulicy
- nazwa przystanku
- numery obsługiwanych linii – wykonane na ekranach z PCV.

Rozmieszczenie poszczególnych informacji ilustruje rysunek nr 1 stanowi załącznik do opisu plansz.

2. Wykaz wiat przystankowych do wyposażenia w plansze informacji przystankowej zawiera załącznik nr 03a.

3. Materiały preferowane do wykonania zamówienia:

- a) ekrany do zamieszczania informacji: płyta wielowarstwowa typu DIBOND lub równoważna na pod względem właściwości, o grubości 3 mm, z obu stron malowana fabrycznie w kolorze niebieskim – RAL 5002,
- b) formatki z numerami linii autobusowych: PCV o grubości 4 mm
- c) prowadnice do mocowania formatek z numerami linii: ceownik aluminiowy 8x8x1 typu D/SAP/48001 lub o równoważnych właściwościach,
- d) logo BKM, litery z których składają się nazwy ulic i przystanków, cyfry numerów przystankowych: folia samoprzylepna.

4. Technologia wykonania:

- a) ekrany z materiału typu dibond wykonać i zamocować wg. rysunku nr 5, wzorując się na przykładzie wiat przystankowych przy Al. J. Piłsudskiego, np. nr 301, 302, 304, 306, 307),
- b) w przypadku wykonania ekranu z kilku elementów składowych, należy dokładnie spasować przylegające krawędzie oraz dokładnie licować powierzchnie poszczególnych elementów,
- c) prowadnice do umieszczania numerów linii pomalować proszkowo na kolor niebieski RAL 5002 i przykleić klejem w rowkach wyfrezowanych w płycie ekranu na głębokość 1,5 mm.
- d) zastosowane elementy mocowania ekranów, tj. śruby, blachowkręty, itp., zakupić z łbami pomalowanymi lub trwale pomalować w kolorze ekranów.

**Wzór plastyczny oraz podstawowe parametry do projektowania i wykonania
plansz informacji przystankowej.**

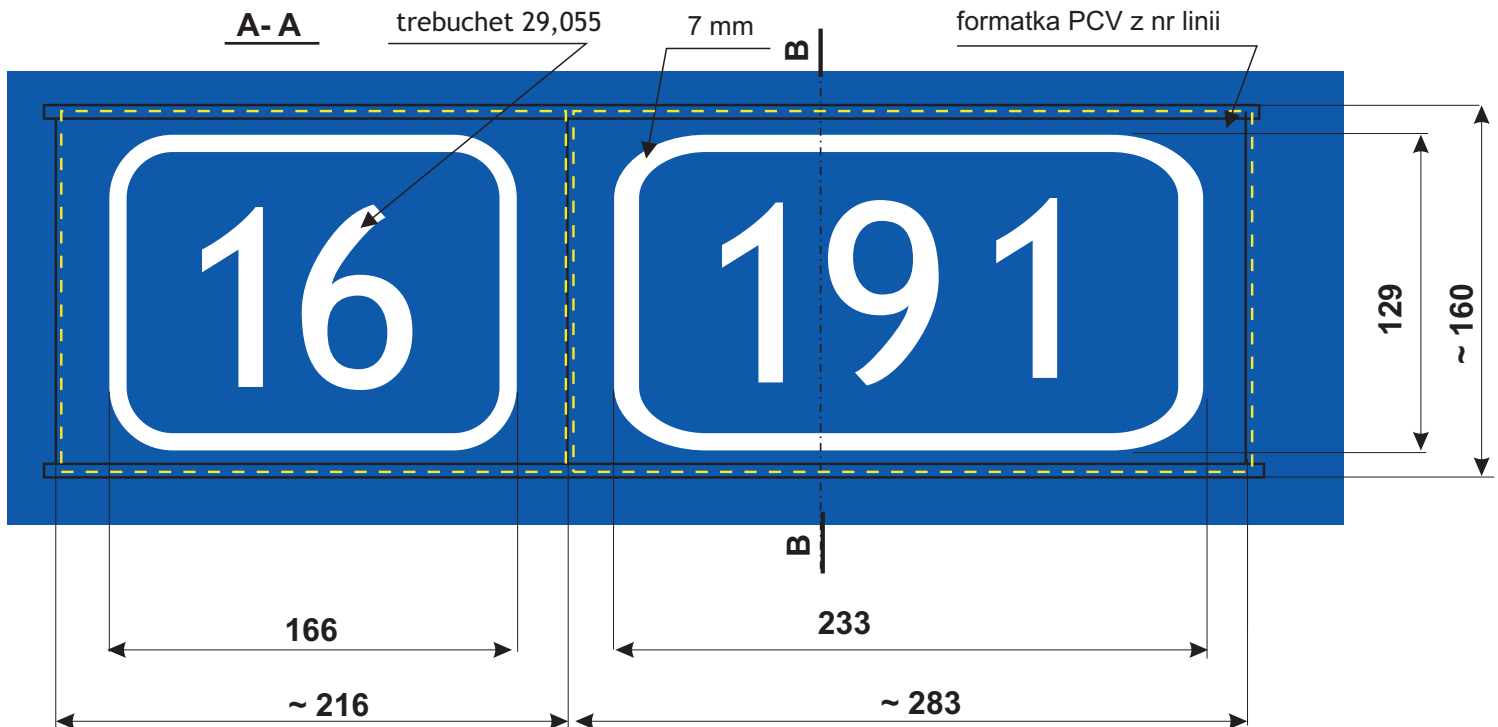
I. Wzór plastyczny planszy informacyjnej.

skala 1:20



II. Powiększenie fragmentu oznaczonego A-B-C-D

skala 1:3



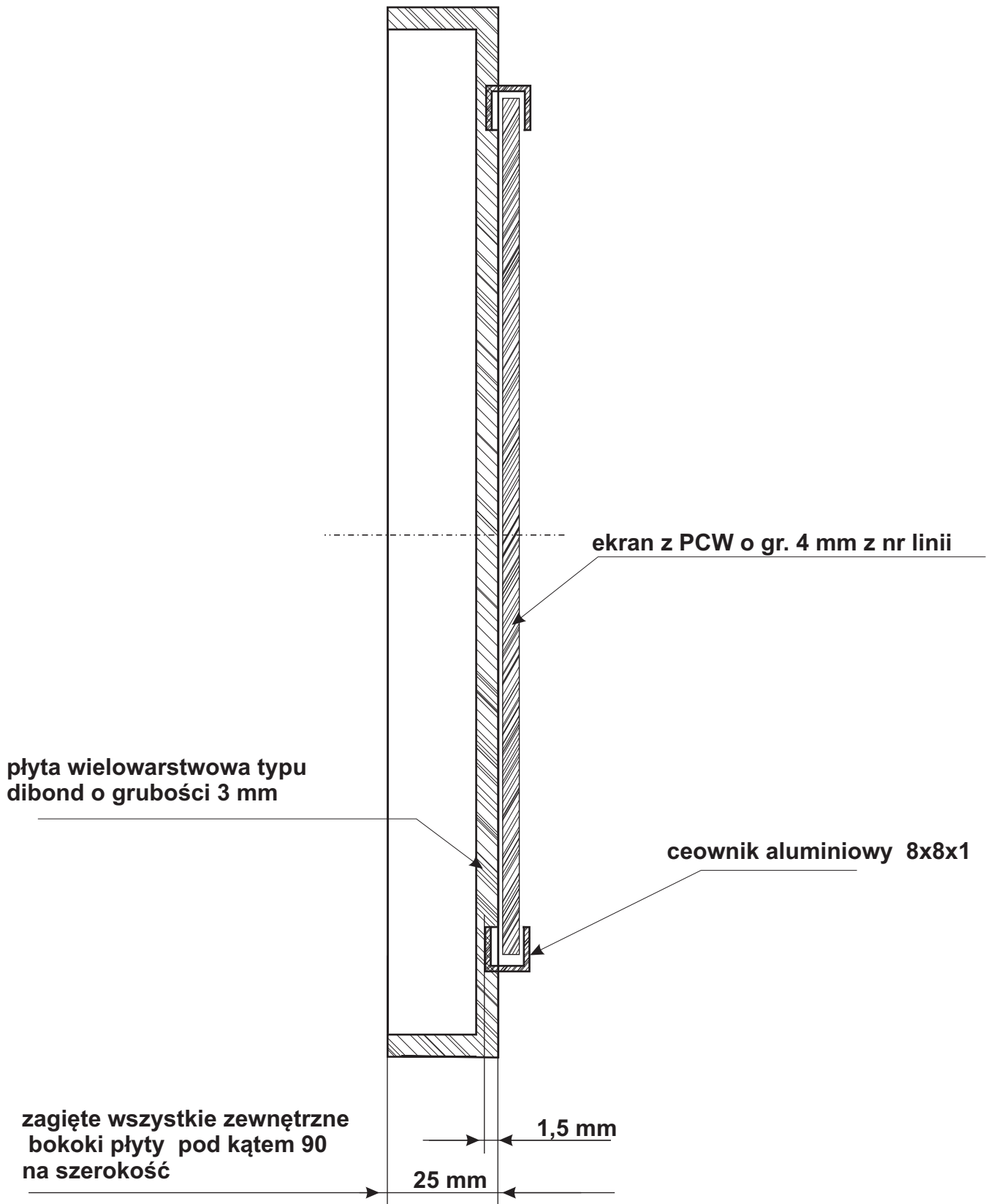
III. Wymiary formatek z PCV:

- a) formatka z nr linii jedno i dwucyfrowym - 216 mm x 156,5 mm
- b) formatki z nr linii trzycyfrowym - 283 mm x 156,5 mm

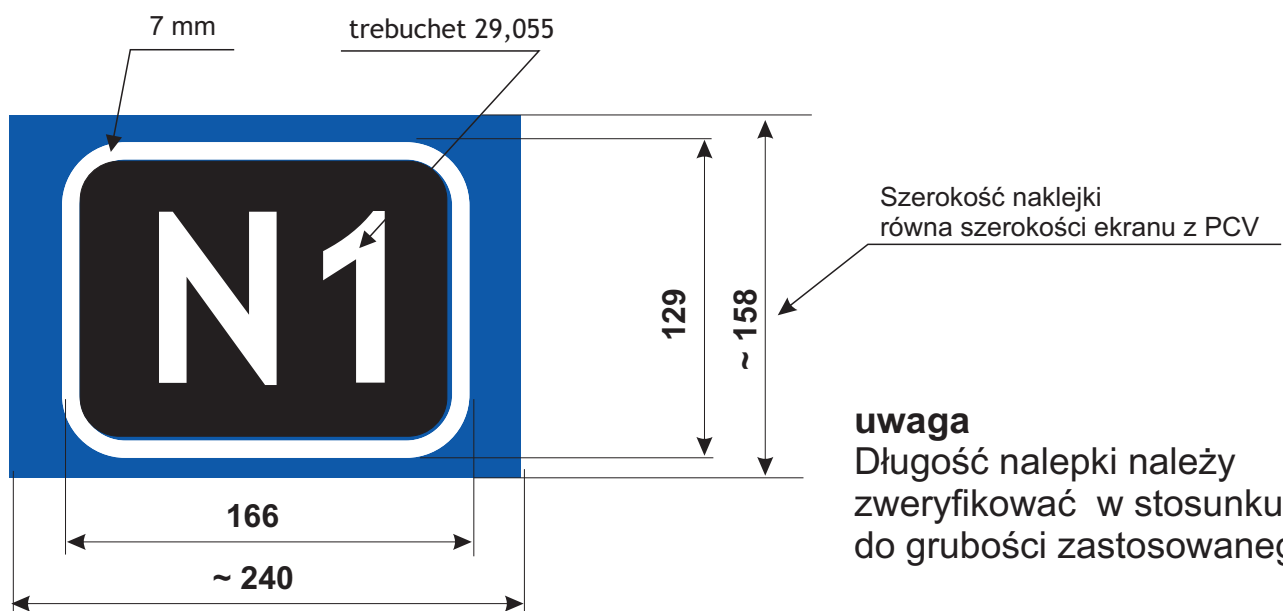
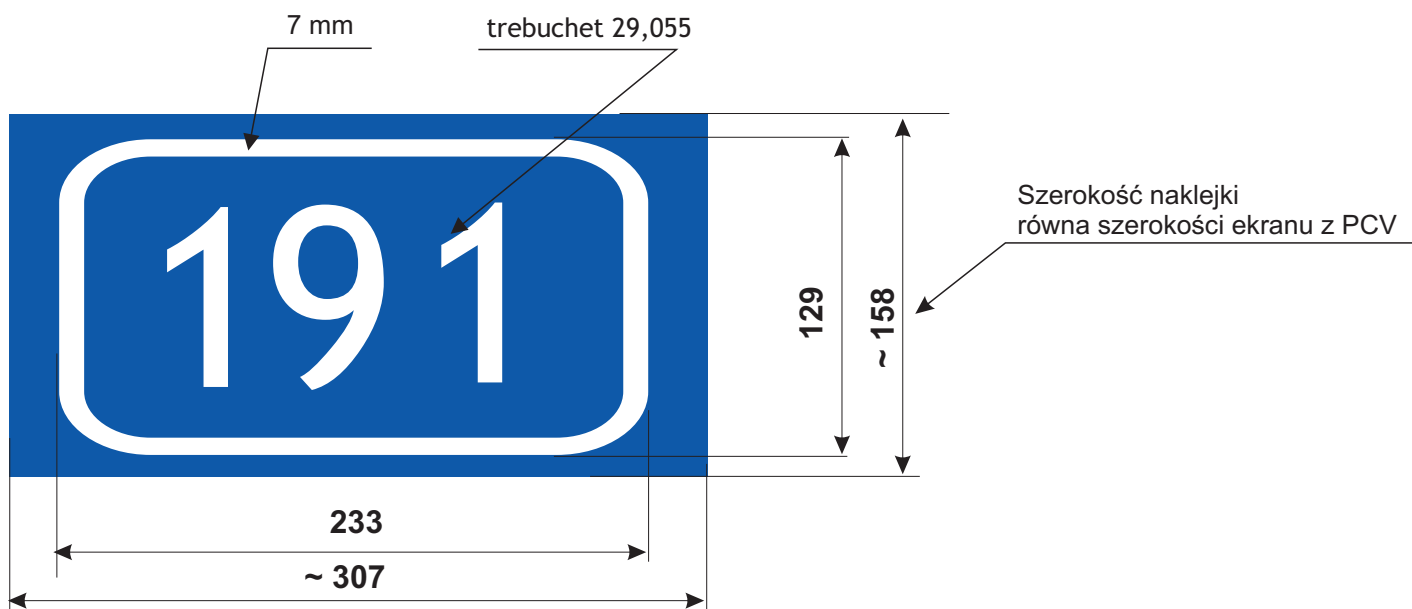
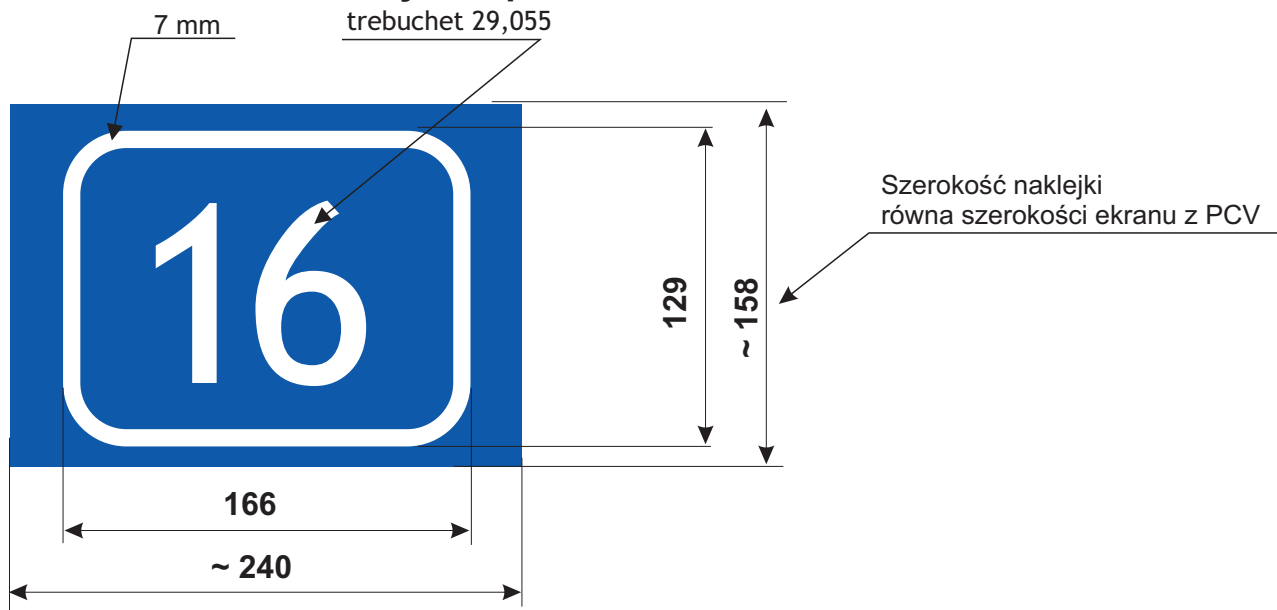
Przekrój poprzeczny planszy informacyjnej w płaszczyźnie B - B

skala 1:1

B - B



Wzory nalepek z numerami linii



MOCOWANIE PLANSZY DO WIATY PRZYSTANKOWEJ SKALA 1 : 10

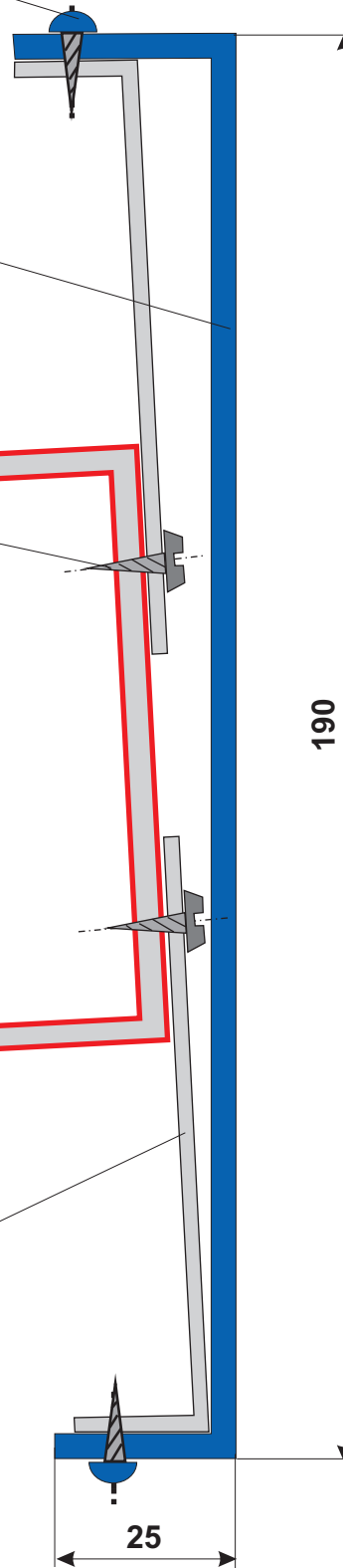
Wkręt $\phi 4,2 \times 13$ pomalowany RAL 5002

Dibond 3 mm RAL 5002

Belka czołowa wiaty (platew P.-1a)

Wkręt $\phi 4,2 \times 19$

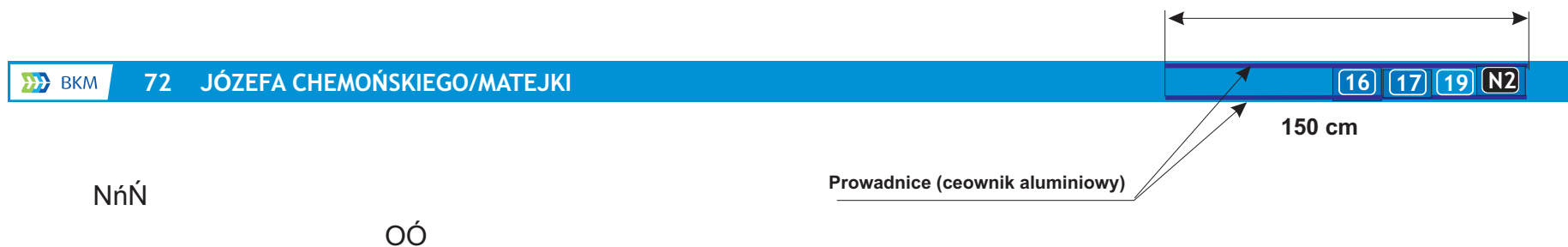
Wsporniki montażowe planszy:
kątownik aluminiowy
80 x 20 x 2
długość 50 mm
pomalowany RAL 5002
rozstaw min. co 1 m..



Planszę wyregulować przy montażu do pionu

Wzór plastyczny rozmieszczenia informacji na planszach wiat przystankowych

Rozmieszczenie informacji na planszy o dł. 7 m



Rozmieszczenie informacji na planszy o dł. 5 m

