

Białystok, 19 września 2019 r.

ZDM-IX.271.12.2019

SPECYFIKACJA ISTOTNYCH WARUNKÓW ZAMÓWIENIA (SIWZ)

na wykonanie robót budowlanych

pn. „Budowa ścieżki rowerowej wzdłuż Al. Jana Pawła II na odcinku od ul. Bacieczki do ul. Konstytucji 3 Maja w Białymstoku oraz utworzenie miejsc Bike&Ride w Białymstoku”

I. NAZWA I ADRES ZAMAWIAJĄCEGO

Miasto Białystok
ul. Słonimska 1
15-950 Białystok

Sprawę prowadzi:

Zarząd Dróg Miejskich
ul. Składowa 11, 15-399 Białystok
tel. +48 85 869 67 00, fax +48 85 869 67 75
zdm@um.bialystok.pl, www.bip.bialystok.pl

Osoby do kontaktów:

w sprawach merytorycznych: Elżbieta Rozkładaj, tel. +48 85 869 61 78,
w sprawach proceduralnych: Joanna Pieńkowska, tel. +48 85 869 69 32

II. TRYB POSTĘPOWANIA:

1. Przetarg nieograniczony o wartości nieprzekraczającej kwoty określonej w przepisach wydanych na podstawie art. 11 ust. 8 ustawy Prawo zamówień publicznych.
2. **Podstawa prawna:** ustawa z dnia 29 stycznia 2004 r. *Prawo zamówień publicznych* (Dz. U. z 2018 r. poz. 1986, z późn. zm.), zwana dalej *ustawą Pzp*.
3. **Zamawiający przewiduje możliwość stosowania procedury „odwróconej”, o której mowa w art. 24aa ust. 1 ustawy Pzp.**
4. Zadanie wchodzi w zakres rzeczowy projektu pn. „Projekt partnerski Rozwój niskoemisyjnego transportu zbiorowego i rowerowego w BOF” realizowanego w ramach Osi priorytetowej V Gospodarka niskoemisyjna, Działania 5.4 Strategie niskoemisyjne, Poddziałanie 5.4.2 Strategie niskoemisyjne BOF w ramach Regionalnego Programu Operacyjnego Województwa Podlaskiego na lata 2014-2020.

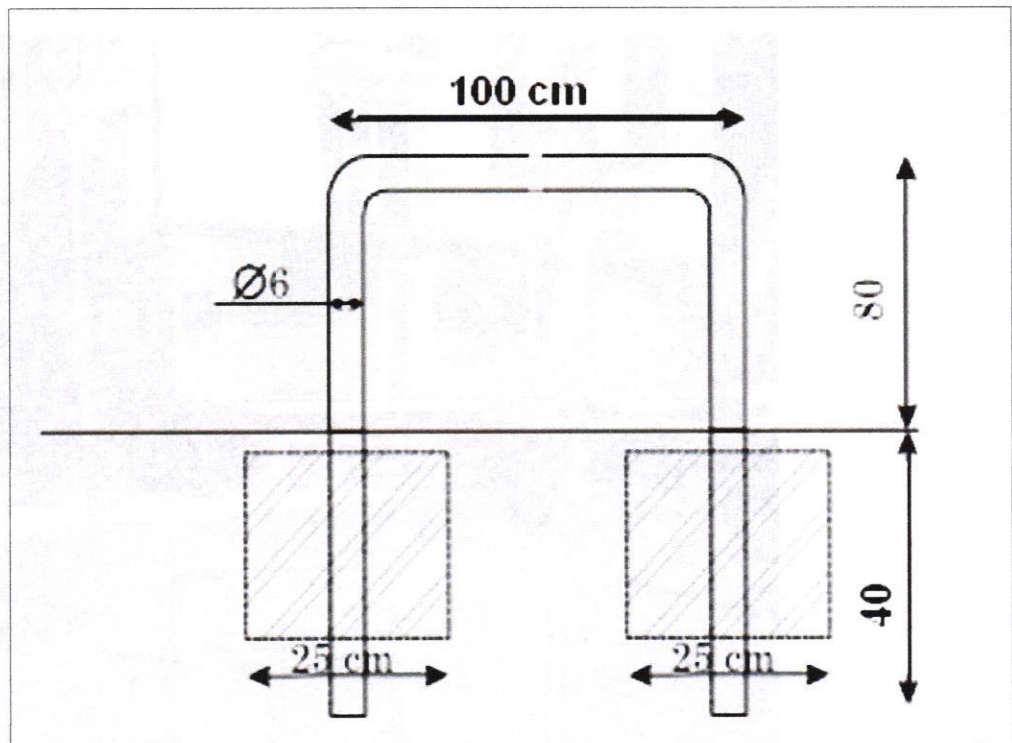
III. PRZEDMIOT ZAMÓWIENIA:

1. Przedmiotem zamówienia jest:
 - 1) budowa ścieżki rowerowej wzdłuż Al. Jana Pawła II na odcinku od ul. Bacieczki do ul. Konstytucji 3 Maja w Białymstoku o długości około 0,8 km w zakresie:

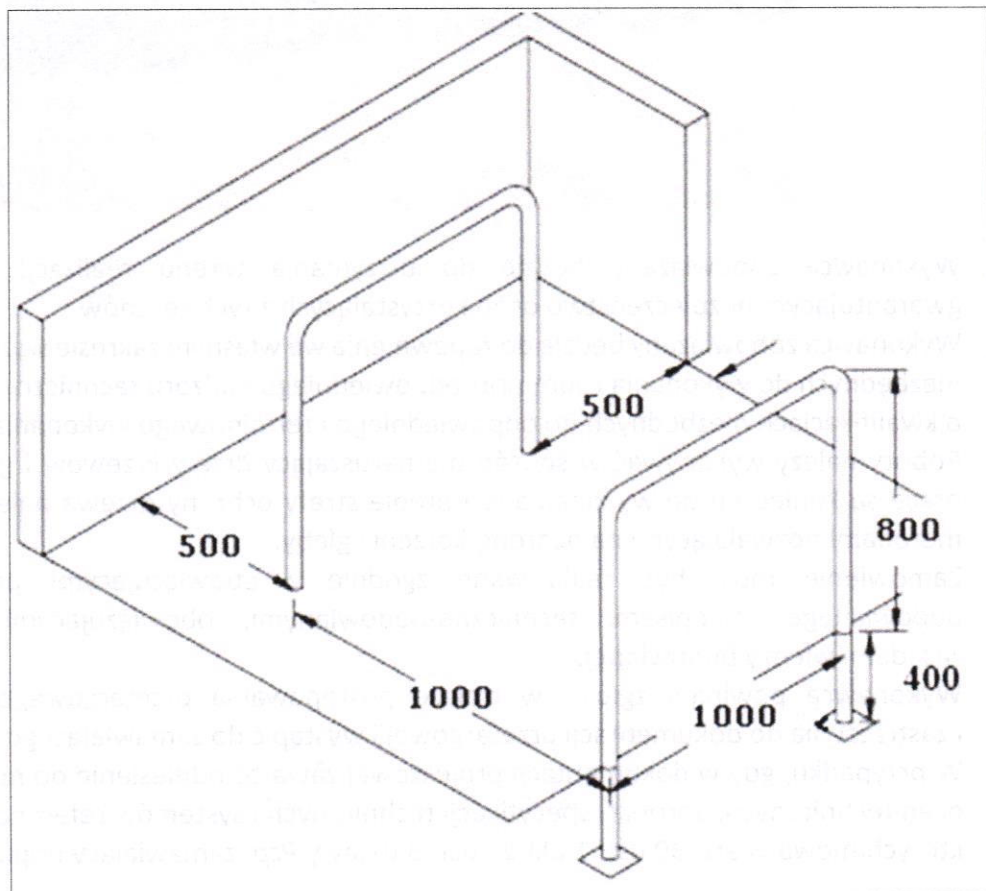
- a) robót ziemnych i rozbiórkowych,
 - b) rozbiórek schodów terenowych,
 - c) budowy nawierzchni dwukierunkowej ścieżki rowerowej,
 - d) budowy chodnika i opaski,
 - e) wykonania oznakowania pionowego i poziomego,
 - f) wykonania zieleni drogowej;
 - g) wycinki drzew i krzewów,
 - h) regulacji armatury na istniejącym uzbrojeniu,
 - i) zabezpieczenia istniejącego uzbrojenia,
 - j) pełnej obsługi geodezyjną (w tym inwentaryzację powykonawczą w ilości 5 egz., w tym 2 egz. w kolorze),
 - k) badań zagęszczenia gruntu oraz inne badania i pomiary,
- Szczegółowy opis przedmiotu zamówienia przedstawiono w dokumentacji projektowej oraz szczegółowych specyfikacjach technicznych wykonania i odbioru robót opracowanych przez: Pracownię Projektową KOMI Sp. z o. o., ul. J. Waszyngtona 24/197, 15-274 Białystok, stanowiących załączniki do niniejszej SIWZ.
- 2) budowa kładki nad rzeką Białą wraz z rozbiórką i budową schodów technicznych.
 - 3) utworzenie miejsc Bike&Ride w Białymstoku – wykonanie i ustawienie stojaków w lokalizacjach wyznaczonych na terenie Białymstoku, tj.:
 - a) wykonanie 51 szt. stojaków rowerowych, w tym 18 szt. stojaków z dodatkową tabliczką informacyjną (po 2 szt. w każdej z 9 lokalizacji w Białymstoku) i 33 szt. stojaków bez tabliczki; zgodnie z wytycznymi zamieszczonymi poniżej.
 - b) podstawowe zasady wykonania i montażu stojaków rowerowych:
Wymagania w stosunku do przedmiotu zamówienia (*rys.1a,b*):
 - stojaki fabrycznie nowe, w kolorze stalowym lub czarnym, wykonane z rury stalowej nierdzewnej (połysk) lub stalowy zabezpieczony antykorozyjne poprzez cynkowanie ogniowe i malowanie proszkowe, kolor czarny pół-mat,
 - stojaki powinny posiadać kształt odwróconej litery „U”,
 - wymiary szczegółowe: wysokość 800 mm; długość 1 000 mm (rozstaw słupków montażowych), średnica rury 60 mm, długość elementu kotwiącego 400 mm, grubość ścianek rury stojaka minimum 2 mm,
 - wymagane, minimalne wymiary betonowego elementu kotwiącego: dł. 25 cm szer. 25 cm x wys. 40 cm,
 - element kotwiący winien być wyposażony w wąsy uniemożliwiające wyrwanie stojaka.
 - odległość pomiędzy poszczególnymi stojakami ustawianymi szeregowo 100 cm.
 - odległość minimalna stojaków od różnorodnych przeszkód (np. obiektów budowlanych, drzew itp.): min. 50 cm
 - dodatkowa tabliczka informująca o dofinansowaniu inwestycji ze środków Unii Europejskiej (wg wzoru).
 - c) Wykonawca we własnym zakresie i na własny koszt:
 - odbuduje nawierzchnię w rejonie montażu przedmiotowych stojaków,
 - poniesie koszty związane z wypłatą odszkodowania za wszelkie wypadki zniszczenia, które powstały w trakcie wykonywania przedmiotu umowy.

Rys. 1 Wymiary montażowe stojaka rowerowego

a)



b)



Zdjęcie stojaka umieszczonego w terenie:



2. Wykonawca zobowiązany będzie do utrzymania terenu realizacji robót w stanie gwarantującym bezpieczeństwo osób korzystających z tych terenów.
3. Wykonawca zobowiązany będzie do zapewnienia we własnym zakresie wszelkich materiałów niezbędnych do wykonania robót oraz odpowiedniego nadzoru technicznego i pracowników o kwalifikacjach niezbędnych do odpowiedniego i terminowego wykonania robót.
4. Roboty należy wykonywać w sposób nie naruszający drzew/krzewów i gleby. Jeżeli jakieś prace są konieczne do wykonania w obrębie strefy ochrony drzewa należy wykonywać je metodami pozwalającymi na ochronę korzeni i gleby.
5. Zamówienie musi być realizowane zgodnie z obowiązującymi przepisami Prawa budowlanego, przepisami techniczno-budowlanymi, obowiązującymi normami oraz zasadami wiedzy budowlanej.
6. Wykonawca powinien zgłosić w trakcie postępowania przetargowego wszelkie uwagi i zastrzeżenia do dokumentacji przetargowej i wystąpić do zamawiającego o rozstrzygnięcie.
7. W przypadku, gdy w dokumentacji projektowej zawarto odniesienie do norm, europejskich ocen technicznych, aprobat, specyfikacji technicznych i systemów referencji technicznych, o których mowa w art. 30 ust. 1 pkt 2 i ust. 3 ustawy *Pzp*, zamawiający dopuszcza oferowanie

materiałów lub rozwiązań równoważnych pod warunkiem, że zapewnią uzyskanie parametrów technicznych nie gorszych od określonych w dokumentacji.

8. W przypadku oferowania rozwiązań równoważnych w stosunku do rozwiązań określonych w dokumentacji projektowej, wykonawca zobowiązany jest do wypełnienia wymogu wynikającego z art. 30 ust. 5 ustawy Pzp.
9. Zamawiający wymaga udzielenia co najmniej **5-letniej** gwarancji na wykonane roboty, z wyłączeniem gwarancji dotyczącej oznakowania poziomego i zieleni, które wynoszą:
 - 1) oznakowanie cienkowarstwowe – 1 rok,
 - 2) oznakowanie grubowarstwowe chemoutwardzalne – 3 lata od bezusterkowego odbioru końcowego,
 - 3) zieleń drogowa – 2 lata.

Wykonawca może uzyskać dodatkowe punkty za wydłużenie terminu gwarancji na wykonane roboty zgodnie z rozdziałem XIX SIWZ „Opis kryteriów i sposobu oceny ofert”.

10. Zgodnie z art. 29 ust. 3a ustawy Pzp, zamawiający, w zakresie wszystkich prac (czynności) dotyczących robót budowlanych objętych zamówieniem wymienionych w Zestawieniu kosztów zadania (załącznik nr 1 do SIWZ poz. 1, 2) wymaga zatrudnienia, przez wykonawcę (odpowiednio podwykonawców oraz dalszych podwykonawców), na podstawie umowy o pracę, osób wykonujących prace fizyczne, w tym operatorów sprzętu, kierowców i montażystów. Ustalenie wymiaru czasu pracy oraz liczby osób, zamawiający pozostawia w gestii wykonawcy, podwykonawcy lub dalszego podwykonawcy.
11. Obowiązki wykonawcy lub podwykonawcy/dalszego podwykonawcy w tym zakresie zostały uregulowane w projekcie umowy w § 5 ust. 1, 2 (załącznik nr 7 do SIWZ).
12. Wymóg zatrudnienia w stosunku pracy nie dotyczy osób pełniących samodzielne funkcje techniczne w budownictwie w rozumieniu ustawy Prawo budowlane, a także innych czynności polegających na sprawowaniu nadzoru nad wykonywanymi robotami.
13. Wykonawca zobowiązany jest do składania Zamawiającemu, wraz z protokołem odbioru robót, miesięczne raporty z postępu robót określające zgodność postępu robót z zakresem i terminami ustalonymi w harmonogramie rzeczowo-finansowym (załącznik nr 4 do umowy).
14. Raporty miesięczne będą składane zgodnie ze wzorem stanowiącym załącznik nr 5 do umowy w szczególności określonej przez Zamawiającego. Do raportu powinna zostać dołączona dokumentacja fotograficzna (w formie elektronicznej) obrazująca postęp prowadzonych robót budowlanych w ilości min. 10 zdjęć.
15. Każdy raport, podpisany przez uprawnioną osobę, będzie dostarczony przez Wykonawcę Zamawiającemu w 1 egz. w formie papierowej oraz dodatkowo w formie elektronicznej.
16. Zamawiający zaakceptuje przedstawiony raport lub wnieśli uwagi do jego treści w ciągu 7 dni od dnia jego otrzymania.
17. Wykonawca zobowiązany jest do przygotowania (po uprzedniej akceptacji Zamawiającego) i umieszczenia (w miejscu uzgodnionym z Zamawiającym) 2 tablic informacyjno-pamiątkowych jednostronnych o wymiarach min. 0,80 x 1,20 m zgodnie z Podręcznikiem wnioskodawcy i beneficjenta programów polityki spójności 2014-2020 w zakresie informacji i promocji (projekt współfinansowany ze środków UE w ramach Regionalnego Programu Operacyjnego Województwa Podlaskiego na lata 2014-2020) <https://rpo.wrotapodlasia.pl/pl/dowiedz-sie-wiecej-o-programie/zapoznaj-sie-z-prawem-i-dokument/podrecznik-wnioskodawcy-i-beneficjenta-programow-polityki-spojnosci-2014-2020-w-zakresie-informacji-i-promocji.html>, z materiału trwałego, stale

zachowującego płaską powierzchnię (np. z blachy), o odpowiedniej grubości oraz odpornego na niekorzystne warunki pogodowe, na 2 słupach mocujących.

Uwaga:

1. Zamawiający informuje, że przed sporządzeniem oferty wykonawca może dokonać wizji lokalnej na terenie inwestycji.
2. Dochód uzyskany ze sprzedaży złomu, należy przekazać na konto bankowe Urzędu Miejskiego w Białymstoku.

NAZWA I KOD ZGODNIE ZE WSPÓLNYM SŁOWNIKIEM ZAMÓWIEŃ (CPV):

45233162-2 Roboty budowlane w zakresie ścieżek rowerowych

45233222-1 Roboty budowlane w zakresie układania chodników i asfaltowania

45221100-3 Roboty budowlane w zakresie budowy mostu

45111291-4 Roboty w zakresie zagospodarowania terenu

IV. TERMIN WYKONANIA ZAMÓWIENIA:

1. Przedmiotowe zamówienie należy zrealizować w terminie do dnia **31 lipca 2020 r.**
2. Termin realizacji zamówienia jest tożsamy z datą skutecznego zgłoszenia zakończenia budowy tj. przekazania zamawiającemu niniejszego zgłoszenia wraz z dostarczeniem:
 - 1) oświadczenia kierownika budowy o którym mowa w art. 57 ust. 1 pkt 2 ustawy *Prawo budowlane*;
 - 2) oświadczeń inspektorów nadzoru potwierdzających gotowość przedmiotu umowy do odbioru,
 - 3) operatu, dokumentacji powykonawczej, (5 egz.), map poinwentaryzacyjnych (5 egz., w tym 2 egz. w kolorze),
 - 4) dowodów poświadczających udział innego podmiotu (na którego zasoby wykonawca powoływał się na zasadach określonych w art. 22a ust. 4 *Pzp*, w celu wykazania spełniania warunków udziału w postępowaniu) w realizacji zamówienia.
 - 5) dziennika budowy z wpisem kierownika budowy o zakończeniu wszystkich robót.

V. WARUNKI UDZIAŁU W POSTĘPOWANIU:

1. O udzielenie zamówienia mogą ubiegać się Wykonawcy, którzy spełniają warunki dotyczące:
 - 1) kompetencji lub uprawnień do prowadzenia określonej działalności zawodowej, o ile wynika to z odrębnych przepisów – *nie dotyczy*;
 - 2) sytuacji ekonomicznej lub finansowej:
W celu potwierdzenia spełnienia tego warunku wykonawca winien wykazać się posiadaniem w banku lub spółdzielczej kasie oszczędnościowo-kredytowej środków finansowych lub zdolności kredytowej w wysokości nie mniejszej niż **200 000,00 zł**, w okresie nie wcześniejszym niż 1 miesiąc przed upływem terminu składania ofert;
 - 3) zdolności technicznej lub zawodowej:
W celu potwierdzenia warunku wykonawca winien wykazać:
 - a) wykonanie nie wcześniej niż w okresie ostatnich 5 lat przed upływem terminu składania ofert w niniejszym postępowaniu, a jeżeli okres prowadzenia działalności jest krótszy – w tym okresie co najmniej **2 robót budowlanych polegających na budowie lub przebudowie lub remoncie ulic (dróg) lub dróg rowerowych o wartości min. 400 000,00 zł brutto każda robota.**
Określenia „ulica lub droga, droga rowerowa” użyte są w rozumieniu ustawy z dnia 21 marca 1985 r. o drogach publicznych (Dz. U. z 2018 r. poz. 2068, z późn. zm.).

- b) osoby skierowane do realizacji zamówienia publicznego, posiadające **uprawnienia budowlane do kierowania robotami budowlanymi**, w rozumieniu ustawy z dnia 07 lipca 1994 r. *Prawo budowlane* (Dz. U. z 2018 r. poz. 1202, z późn. zm.) lub odpowiadające im uprawnienia budowlane wydane na podstawie wcześniej obowiązujących przepisów albo uprawnione do sprawowania samodzielnej funkcji na podstawie odrębnych przepisów prawa, **w specjalności:**
- **inżynierskiej drogowej** (pełnienie funkcji kierownika budowy),
 - **inżynierskiej mostowej.**

Wartości pieniężne wskazane w dokumentach, mające na celu wykazanie spełniania przez wykonawców warunków udziału w postępowaniu dotyczących sytuacji ekonomicznej lub finansowej oraz zdolności technicznej lub zawodowej podane w walutach obcych, zamawiający przeliczy na złote polskie wg średniego kursu walut NBP z dnia opublikowania ogłoszenia o niniejszym postępowaniu w Biuletynie Zamówień Publicznych. W przypadku walut już nie obowiązujących zamawiający przyjmie kurs NBP z ostatniego dnia obowiązywania tej waluty.

2. ZASTRZEŻENIE:

1. Zamawiający nie dopuszcza sytuacji, w której wykonawca będzie dysponował jedną osobą posiadającą uprawnienia budowlane do kierowania robotami jednocześnie w kilku ww. specjalnościach.
2. W przypadku wykonawców wspólnie ubiegających się o udzielenie zamówienia warunków udziału w postępowaniu w zakresie zdolności technicznej lub zawodowej określony w pkt 1 ppkt 3 lit. a) SIWZ zostanie uznany za spełniony, jeżeli jeden z członków konsorcjum wykaże się wykonaniem dwóch robót budowlanych wymaganych w pkt 1 ppkt 3 lit. a) SIWZ; roboty budowlane nie podlegają sumowaniu (zapis stosuje się odpowiednio do innych podmiotów).
3. Doświadczenie wykonawcy będzie uznawane, gdy wykonawca wykaże roboty zakończone.

VI. PODSTAWY WYKLUCZENIA:

1. Z postępowania wyklucza się wykonawców w przypadkach określonych w art. 24 ust. 1 ustawy Pzp.
2. Zamawiający przewiduje wykluczenie wykonawcy na podstawie art. 24 ust. 5 pkt 1 ustawy Pzp.

VII. W CELU WSTĘPNEGO POTWIERDZENIA, ŻE WYKONAWCA NIE PODLEGA WYKLUCZENIU ORAZ SPEŁNIA WARUNKI UDZIAŁU W POSTĘPOWANIU, WYKONAWCA SKŁADA – DO OFERTY:

1. **Oświadczenie wstępne** Wykonawcy – na lub zgodnie z zał. **nr 2 do SIWZ**;
2. **Dokumenty, w szczególności zobowiązania, innych podmiotów** do oddania mu do dyspozycji niezbędnych zasobów na potrzeby realizacji zamówienia, o których mowa w Rozdz. XI pkt 2 ppkt 3 – **jeżeli dotyczy.**

VIII. WYKAZ OŚWIADCZEŃ LUB DOKUMENTÓW, SKŁADANYCH PRZEZ WYKONAWCĘ W POSTĘPOWANIU, NA WEZWANIE ZAMAWIAJĄCEGO, W CELU POTWIERDZENIA

OKOLICZNOŚCI, O KTÓRYCH MOWA W ART. 25 ust. 1 pkt 3 ustawy Pzp – dotyczy oferty ocenionej najwyżej:

1. Wykonawca składa:

- odpis z właściwego rejestru lub z centralnej ewidencji i informacji o działalności gospodarczej, jeżeli odrębne przepisy wymagają wpisu do rejestru lub ewidencji, w celu potwierdzenia braku podstaw wykluczenia na podstawie art. 24 ust. 5 pkt 1 ustawy Pzp.
W przypadku wykonawcy zarejestrowanego w polskim Krajowym Rejestrze Sądowym lub polskiej Centralnej Ewidencji i Informacji o Działalności Gospodarczej, zamawiający dla potwierdzenia braku podstaw wykluczenia na podstawie art. 24 ust. 5 pkt 1 ustawy Pzp, skorzysta z dokumentów znajdujących się w ogólnie dostępnych bazach danych.

2. Dokumenty podmiotów zagranicznych:

- 1) Jeżeli wykonawca ma siedzibę lub miejsce zamieszkania poza terytorium Rzeczypospolitej Polskiej, zamiast dokumentów, o których mowa w pkt 1 – składa dokument lub dokumenty wystawione w kraju, w którym wykonawca ma siedzibę lub miejsce zamieszkania, potwierdzające, że nie otwarto jego likwidacji ani nie ogłoszono upadłości – wystawiony nie wcześniej niż 6 miesięcy przed upływem terminu składania ofert.
- 2) Jeżeli w kraju, w którym wykonawca ma siedzibę lub miejsce zamieszkania lub miejsce zamieszkania ma osoba, której dokument dotyczy, nie wydaje się dokumentów, o których mowa powyżej, zastępuje się je dokumentem, zawierającym odpowiednio oświadczenie wykonawcy, ze wskazaniem osoby albo osób uprawnionych do jego reprezentacji, lub oświadczenie osoby, której dokument miał dotyczyć, złożone przed notariuszem lub przed organem sądowym, administracyjnym albo organem samorządu zawodowego lub gospodarczego właściwym ze względu na siedzibę lub miejsce zamieszkania wykonawcy lub miejsce zamieszkania tej osoby - wystawionym nie wcześniej niż 6 miesięcy przed upływem terminu składania ofert.

W przypadku wątpliwości co do treści dokumentu złożonego przez wykonawcę, zamawiający może zwrócić się do właściwych organów odpowiednio kraju, w którym wykonawca ma siedzibę lub miejsce zamieszkania lub miejsce zamieszkania ma osoba, której dokument dotyczy, o udzielenie niezbędnych informacji dotyczących tego dokumentu.

3. Zamawiający żąda od wykonawcy, który polega na zdolnościach lub sytuacji innych podmiotów na zasadach określonych w art. 22a ustawy Pzp, przedstawienia w odniesieniu do tych podmiotów dokumentu wymienionego w pkt 1. Zapisy w pkt 2 stosuje się odpowiednio.

IX. WYKAZ OŚWIADCZEŃ LUB DOKUMENTÓW, SKŁADANYCH PRZEZ WYKONAWCĘ NA WEZWANIE ZAMAWIAJĄCEGO, W CELU POTWIERDZENIA OKOLICZNOŚCI, O KTÓRYCH MOWA W ART. 25 ust. 1 pkt 1 USTAWY (dotyczy oferty ocenionej najwyżej):

1. W zakresie warunku dotyczącego sytuacji ekonomicznej lub finansowej:
informacja banku lub spółdzielczej kasy oszczędnościowo-kredytowej potwierdzająca wysokość posiadanych środków finansowych lub zdolność kredytową wykonawcy, w okresie nie wcześniejszym niż 1 miesiąc przed upływem terminu składania ofert;
2. W zakresie warunku dotyczącego zdolności technicznej lub zawodowej:
 - 1) **wykaz robót budowlanych** wykonanych nie wcześniej niż w okresie ostatnich 5 lat przed upływem terminu składania ofert, a jeżeli okres prowadzenia działalności jest krótszy – w tym okresie, wraz z podaniem ich rodzaju, wartości, daty, miejsca wykonania i podmiotów, na rzecz których roboty te zostały wykonane (**na lub wg**

załącznika nr 3 do SIWZ), z załączeniem dowodów określających czy te roboty budowlane zostały wykonane należycie, w szczególności informacji o tym czy roboty zostały wykonane zgodnie z przepisami prawa budowlanego i prawidłowo ukończone, przy czym dowodami, o których mowa, są referencje bądź inne dokumenty wystawione przez podmiot, na rzecz którego roboty budowlane były wykonywane, a jeżeli z uzasadnionej przyczyny o obiektywnym charakterze wykonawca nie jest w stanie uzyskać tych dokumentów – inne dokumenty;

- 2) **wykaz osób**, skierowanych przez wykonawcę do realizacji zamówienia publicznego, w szczególności odpowiedzialnych za kierowanie robotami budowlanymi, wraz z informacjami na temat ich uprawnień niezbędnych do wykonania zamówienia publicznego, a także zakresu wykonywanych przez nie czynności oraz informacją o podstawie do dysponowania tymi osobami **(na lub wg załącznika nr 4 do SIWZ)**.

X. WYKAZ OŚWIADCZEŃ LUB DOKUMENTÓW SKŁADANYCH PRZEZ WYKONAWCĘ NA WEZWANIE ZAMAWIAJĄCEGO, W CELU POTWIERDZENIA OKOLICZNOŚCI O KTÓRYCH MOWA W ART. 25 ust.1 pkt 2 USTAWY (oferta oceniana najwyżej) – nie dotyczy.

XI. INNE DOKUMENTY – niewymienione w rozdziałach VII – X:

1. **W przypadku wykonawców wspólnie ubiegających się o udzielenie zamówienia, w celu potwierdzenia, że Wykonawca nie podlega wykluczeniu oraz spełnia warunki udziału w postępowaniu**, zobowiązany jest złożyć:

- 1) oświadczenie, o którym mowa w rozdz. VII pkt 1 SIWZ, czyli oświadczenie wstępne (na lub wg załącznika nr 2 do SIWZ) - składa każdy z wykonawców – do oferty,
- 2) dokument, o którym mowa w rozdz. VIII pkt 1 SIWZ - składa każdy z wykonawców – na wezwanie zamawiającego (oferta oceniona najwyżej),
- 3) dokumenty, o których mowa w rozdz. IX SIWZ - składa odpowiednio Wykonawca, który wykazuje spełnienie warunku, w zakresie i na zasadach opisanych odpowiednio w rozdz. V pkt 1 ppkt 2 i 3 SIWZ - na wezwanie zamawiającego (oferta oceniona najwyżej).

2. **W przypadku, gdy Wykonawca w celu potwierdzenia spełniania warunków udziału w postępowaniu polega na zasobach innych podmiotów**, Wykonawca zobowiązany jest:

- 1) zamieścić informacje o tych podmiotach we wstępnym oświadczeniu wykonawcy, składanym na podstawie art. 25a ust. 1 ustawy Pzp, dotyczącym spełnienia warunków udziału w postępowaniu i niepodlegania wykluczeniu – w załączniku nr 2 do SIWZ,
- 2) złożyć oświadczenie, że w stosunku do podmiotu, na którego zasoby powołuje się w niniejszym postępowaniu, nie zachodzą podstawy wykluczenia z postępowania – w załączniku nr 2 do SIWZ,
- 3) złożyć dokumenty, w szczególności zobowiązanie innych podmiotów do oddania mu do dyspozycji niezbędnych zasobów na potrzeby realizacji zamówienia (na lub wg załącznika nr 6 do SIWZ), które określa w szczególności:
 - a) zakres dostępnych wykonawcy zasobów innego podmiotu;
 - b) sposób wykorzystania zasobów innego podmiotu, przez wykonawcę, przy wykonywaniu zamówienia publicznego;
 - c) zakres i okres udziału innego podmiotu przy wykonywaniu zamówienia publicznego;
 - d) czy podmiot, na zdolnościach którego wykonawca polega w odniesieniu do warunków udziału w postępowaniu dotyczących wykształcenia, kwalifikacji zawodowych lub doświadczenia, zrealizuje roboty budowlane lub usługi, których wskazane zdolności dotyczą.

W odniesieniu do warunków dotyczących wykształcenia, kwalifikacji zawodowych lub doświadczenia, wykonawcy mogą polegać na zdolnościach innych podmiotów, jeśli podmioty te zrealizują roboty budowlane lub usługi, do realizacji których te zdolności są wymagane.

3. Wykonawca, który polega na sytuacji finansowej lub ekonomicznej innych podmiotów, odpowiada solidarnie z podmiotem, który zobowiązał się do udostępnienia zasobów, za szkodę poniesioną przez zamawiającego powstałą wskutek niedostępności tych zasobów, chyba, że za niedostępność zasobów nie ponosi winy.
4. Wykonawca (w przypadku wykonawców wspólnie ubiegających się o udzielenie zamówienia każdy wykonawca), **w terminie 3 dni od dnia zamieszczenia** na stronie internetowej informacji z otwarcia ofert, przekazuje Zamawiającemu **oświadczenie o przynależności lub braku przynależności do tej samej grupy kapitałowej, o której mowa w art. 24 ust. 1 pkt 23 ustawy Pzp**, wraz z innymi wykonawcami, którzy złożyli oferty w postępowaniu – załącznik nr 5 do SIWZ.
5. W przypadku przynależności do tej samej grupy wraz ze złożeniem oświadczenia, zgodnie ze wzorem – **załącznik nr 5 do SIWZ**. Wykonawca może przedstawić dowody, że powiązania z innym wykonawcą nie prowadzą do zakłócenia konkurencji w postępowaniu o udzielenie zamówienia.

XII. PODWYKONAWCY:

Wykonawca może powierzyć wykonanie części zamówienia podwykonawcy:

- 1) Zamawiający żąda wskazania przez wykonawcę części zamówienia, których wykonanie zamierza powierzyć podwykonawcom;
- 2) Jeżeli zmiana albo rezygnacja z podwykonawcy dotyczy podmiotu, na którego zasoby Wykonawca powoływał się, na zasadach określonych w art. 22a ust. 1 ustawy, w celu wykazania spełniania warunków udziału w postępowaniu, o których mowa w Rozdziale V SIWZ, Wykonawca jest obowiązany wykazać Zamawiającemu, iż proponowany inny podwykonawca lub wykonawca samodzielnie spełnia je w stopniu nie mniejszym niż podwykonawca, na którego zasoby wykonawca powoływał się w trakcie postępowania o udzielenie zamówienia.

XIII. SPOSÓB POROZUMIEWANIA SIĘ ZAMAWIAJĄCEGO Z WYKONAWCAMI:

1. W postępowaniu o zamówienie komunikacja między Zamawiającym a Wykonawcami odbywa się za pośrednictwem operatora pocztowego w rozumieniu ustawy z dnia 23 listopada 2012 r. - Prawo pocztowe, osobiście, za pośrednictwem postańca lub drogą elektroniczną (mail):
 - **adres do korespondencji: Urząd Miejski w Białymstoku, Zarząd Dróg Miejskich, ul. Składowa 11, 15-950 Białystok, pokój nr 205 (sekretariat),**
 - **adres poczty elektronicznej e-mail: zdm@um.bialystok.pl**
2. Jeżeli Zamawiający lub Wykonawca przekazują oświadczenia, wnioski, zawiadomienia oraz informacje drogą elektroniczną, każda ze stron na żądanie drugiej niezwłocznie potwierdza fakt ich otrzymania.
3. Wykonawca może zwracać się do Zamawiającego o wyjaśnienia dotyczące treści SIWZ. **Zamawiający zgodnie z art. 38 ust. 1 pkt 3 ustawy, udzieli wyjaśnień nie później niż na 2 dni przed upływem terminu składania ofert pod warunkiem, że zapytanie wpłynęło do Zamawiającego nie później niż do końca dnia, w którym upływa połowa wyznaczonego terminu składania ofert.** Treść zapytań wraz z wyjaśnieniami Zamawiający przekaże

Wykonawcom, którym przekazał SIWZ, bez ujawniania źródła zapytania i zamieści na stronie internetowej: www.bip.bialystok.pl

4. W uzasadnionych przypadkach, przed upływem terminu składania ofert, Zamawiający może zmienić treść SIWZ. Dokonaną zmianę treści SIWZ Zamawiający udostępnia na stronie internetowej.

XIV. WYMAGANIA DOTYCZĄCE WADIUM:

1. Każda oferta musi być zabezpieczona wadium o wartości **20 000,00 PLN**,
2. Wadium może być wniesione w następujących formach:
 - 1) pieniądzu,
 - 2) poręczeniach bankowych lub poręczeniach spółdzielczej kasy oszczędnościowo-kredytowej, z tym że poręczenie kasy jest zawsze poręczeniem pieniężnym,
 - 3) gwarancjach bankowych,
 - 4) gwarancjach ubezpieczeniowych,
 - 5) poręczeniach udzielanych przez podmioty, o których mowa w art. 6b ust. 5 pkt 2 ustawy z dnia 9 listopada 2000 r. o utworzeniu Polskiej Agencji Rozwoju Przedsiębiorczości.
3. Wadium wnoszone w formie pieniężnej należy wpłacić **PRZELEWEM** na rachunek bankowy w Banku Pekao S.A. nr **37 1240 5211 1111 0010 3553 7299**, a dowód wpłaty wadium należy dołączyć do oferty. W tytule wpłaty należy wpisać: **Wadium – Część I „Budowa ścieżki rowerowej wzdłuż Al. Jana Pawła II oraz utworzenie miejsc Bike&Ride”**
4. Wadium wnoszone w pozostałych formach można złożyć w kasie Urzędu Miejskiego, ul. Słonimska 1, pok. 21 (oryginał), a potwierdzenie wraz z kopią złożonego dokumentu należy załączyć do oferty lub oryginał wadium załączyć do oferty (luzem), kopię wadium wpiąć do oferty.
5. **Wadium wnosi się przed upływem terminu składania ofert.** Za skuteczne wniesienie wadium w pieniądzu Zamawiający uważa wadium, które w tym terminie **znajdzie się na koncie Zamawiającego.**
6. Zamawiający odrzuci ofertę jeżeli wadium nie zostało wniesione lub zostało wniesione w sposób nieprawidłowy.
7. Zamawiający zwraca wadium wszystkim wykonawcom niezwłocznie po wyborze oferty najkorzystniejszej lub unieważnieniu postępowania, z wyjątkiem wykonawcy, którego oferta została wybrana jako najkorzystniejsza, z zastrzeżeniem art. 46 ust. 4a ustawy *Pzp*.
8. Wykonawcy, którego oferta została wybrana jako najkorzystniejsza, zamawiający zwraca wadium niezwłocznie po zawarciu umowy w sprawie zamówienia publicznego oraz wniesieniu zabezpieczenia należytego wykonania umowy.
9. Zamawiający zwraca niezwłocznie wadium na wniosek wykonawcy, który wycofał ofertę przed upływem terminu składania ofert.
10. Zamawiający żąda ponownego wniesienia wadium przez wykonawcę, któremu zwrócono wadium, na podstawie art. 46 ust. 1 ustawy *Pzp*, jeżeli w wyniku rozstrzygnięcia odwołania jego oferta została wybrana jako najkorzystniejsza. Wykonawca wnosi wadium w terminie określonym przez zamawiającego.
11. Zamawiający zatrzymuje wadium wraz z odsetkami, jeżeli wykonawca w odpowiedzi na wezwanie, o którym mowa w art. 26 ust. 3 i 3a ustawy *Pzp*, z przyczyn leżących po jego stronie, nie złożył oświadczeń lub dokumentów potwierdzających okoliczności, o których mowa w art. 25 ust. 1 ustawy *Pzp*, oświadczenia, o którym mowa w art. 25a ust. 1 ustawy *Pzp*, pełnomocnictw lub nie wyraził zgody na poprawienie omyłki, o której mowa w art. 87

ust. 2 pkt 3 ustawy Pzp, co spowodowało brak możliwości wybrania oferty złożonej przez wykonawcę jako najkorzystniejszej.

3. Zamawiający zatrzymuje wadium wraz z odsetkami, jeżeli wykonawca, którego oferta została wybrana:
 - 1) odmówił podpisania umowy na warunkach określonych w ofercie,
 - 2) nie wniósł zabezpieczenia należytego wykonania umowy,
 - 3) zawarcie umowy stało się niemożliwe z przyczyn leżących po stronie wykonawcy.

XV. TERMIN ZWIĄZANIA OFERTĄ:

1. Wykonawca jest związany ofertą do upływu terminu, **który trwa 30 dni.**
2. Bieg terminu związania ofertą rozpoczyna się wraz z upływem terminu składania ofert.

XVI. OPIS SPOSOBU PRZYGOTOWANIA OFERT:

1. Dokumenty zawarte w ofercie:
 - 1) **formularz ofertowy – załącznik nr 1 do SIWZ;**
 - 2) **zestawienie kosztów zadania – załącznik nr 1A do SIWZ;**
 - 3) **uproszczony kosztorys ofertowy;**
 - 4) **pełnomocnictwo lub inny dokument potwierdzający uprawnienie do podpisania oferty;**
 - 5) **oświadczenie wstępne Wykonawcy – załącznik nr 2 do SIWZ;**
 - 6) **dokumenty innego podmiotu, w szczególności zobowiązanie (jeżeli wykonawca, dla wykazania spełnienia warunków udziału w postępowaniu, polega na zasobach innego podmiotu) – załącznik nr 6 do SIWZ – oraz dokumenty potwierdzające, że osoba podpisująca niniejsze zobowiązanie, jest uprawniona do działania w imieniu podmiotu trzeciego;**
 - 7) **potwierdzenie wniesienia wadium.**
2. Wykonawcy muszą przedstawić treść oferty odpowiadającą treści Specyfikacji Istotnych Warunków Zamówienia.
3. Wykonawca ma prawo złożyć tylko jedną ofertę.
4. Oferta powinna być napisana w języku polskim, czytelną techniką oraz podpisana przez osobę upoważnioną do reprezentowania Wykonawcy na zewnątrz i zaciągania zobowiązań w wysokości odpowiadającej cenie oferty.
5. Formularz ofertowy, zestawienie kosztów zadania, uproszczony kosztorys ofertowy oraz oświadczenie wstępne składa się pod rygorem nieważności w formie pisemnej opatrzonej własnoręcznym podpisem.
6. **Pełnomocnictwo dotyczące wykonawcy do podpisania oferty oraz pełnomocnictwa dotyczące innych podmiotów do podpisania dokumentów (w tym zobowiązania) dotyczących tego podmiotu, **powinny być dołączone do oferty**, o ile upoważnienia nie wynikają z innych dokumentów składanych w postępowaniu. Pełnomocnictwa powinny być przedstawione w formie **oryginału lub notarialnie poświadczonej kopii.****
7. Dokumenty i oświadczenia składane przez Wykonawcę na wezwanie Zamawiającego w celu potwierdzenia okoliczności, o których mowa w art. 25 ust. 1 ustawy Pzp dotyczące Wykonawcy, dokumenty innego podmiotu, w szczególności zobowiązanie, oświadczenie o przynależności lub braku przynależności do tej samej grupy kapitałowej, o której mowa w art. 24 ust. 1 pkt 23 ustawy Pzp, składane są w oryginale lub kopii poświadczonej za zgodność z oryginałem.

8. Poświadczenia za zgodność z oryginałem dokonuje odpowiednio Wykonawca, podmiot, na którego zdolnościach lub sytuacji polega Wykonawca, Wykonawcy wspólnie ubiegający się o udzielenie zamówienia publicznego albo podwykonawca (*jeżeli dotyczy*), w zakresie dokumentów lub oświadczeń, które każdego z nich dotyczą.
9. Poświadczenie za zgodność z oryginałem następuje przez opatrzenie kopii dokumentu lub kopii oświadczenia, sporządzonych w postaci papierowej, własnoręcznym podpisem.
10. Wszelkie poprawki lub zmiany w tekście oferty muszą być parafowane własnoręcznie przez osobę podpisującą ofertę.
11. Ofertę należy złożyć w jednej kopercie oznakowanej nazwą wykonawcy oraz zaadresowanej i podpisanej w sposób następujący:

Urząd Miejski w Białymstoku, Zarząd Dróg Miejskich

ul. Składowa 11, pokój 205 (sekretariat)

Oferta w postępowaniu na zadanie pn.:

„Budowa ścieżki rowerowej wzdłuż Al. Jana Pawła II na odcinku od ul. Bacieczki do ul. Konstytucji 3 Maja w Białymstoku oraz utworzenie miejsc Bike&Ride w Białymstoku”

Nie otwierać przed dniem: 04/10/2019 r. do godz. 9⁰⁰.

12. Wykonawca może, przed upływem terminu do składania ofert, wprowadzić zmiany lub wycofać złożoną przez siebie ofertę.
13. Oferty, oraz wszelkie oświadczenia i zaświadczenia dołączone do niej są jawne w trybie art. 96 ust. 3 ustawy *Pzp*, z wyjątkiem informacji stanowiących tajemnicę przedsiębiorstwa w rozumieniu przepisów o zwalczaniu nieuczciwej konkurencji, a Wykonawca składając ofertę zastrzegł w odniesieniu do tych informacji, że nie mogą być one udostępnione oraz wykazał, iż zastrzeżone informacje stanowią tajemnicę przedsiębiorstwa. Informacje zastrzeżone powinny być w sposób trwały oddzielone i oznaczone jako część niejawną oferty.

Uwaga:

Wykonawca zastrzegając tajemnicę przedsiębiorstwa zobowiązany jest wykazać, tzn. udowodnić w złożonej ofercie, iż zastrzeżone informacje stanowią tajemnicę przedsiębiorstwa, np. poprzez załączenie pisemnego uzasadnienia, ewentualnie dowodów. Samo zabezpieczenie informacji poprzez włożenie do oddzielnej koperty i oznaczenie jako część niejawną oferty nie jest wystarczające do uznania przez Zamawiającego, że Wykonawca wykazał działania jakie podjął w celu zachowania poufności.

14. Wykonawcy ponoszą wszelkie koszty związane z przygotowaniem oferty.
15. **Składanie ofert przez Wykonawców wspólnie ubiegających się o udzielenie zamówienia (dotyczy wspólników spółki cywilnej oraz konsorcjum):**
 - 1) Wykonawcy mogą wspólnie ubiegać się o zamówienie publiczne. W takim przypadku Wykonawcy ustanawiają pełnomocnika do reprezentowania ich w postępowaniu o udzielenie zamówienia albo do reprezentowania w postępowaniu i zawarcia umowy w sprawie zamówienia publicznego (**pełnomocnictwo należy dołączyć do oferty**).
 - 2) Dokument pełnomocnictwa określający jego zakres powinien być przedłożony w oryginale lub kopii potwierdzonej za zgodność z oryginałem przez notariusza i podpisany przez mocodawcę (osobę fizyczną lub osoby reprezentujące osobę prawną).

- 3) Wszelka korespondencja oraz rozliczenia dokonywane będą wyłącznie z podmiotem występującym jako reprezentant pozostałych – pełnomocnikiem.
- 4) Wypełniając formularz ofertowy oraz inne dokumenty powołujące się na „Wykonawcę” w miejscu „nazwa i adres Wykonawcy” należy wpisać dane dotyczące Wykonawców wspólnie ubiegających się o zamówienie.
- 5) Wykonawcy ponoszą solidarną odpowiedzialność za wykonanie umowy.

XVII. MIEJSCE ORAZ TERMIN SKŁADANIA I OTWARCIA OFERT:

1. **Ofertę należy złożyć** w siedzibie Zamawiającego, tj.: **Urząd Miejski w Białymstoku, Zarząd Dróg Miejskich, ul. Składowa 11, pokój nr 205 (sekretariat), do dnia 04/10/2019 r. do godz. 8⁴⁵.**

Doręczenie oferty do innego miejsca niż wskazane nie jest równoznaczne ze złożeniem oferty w sposób skuteczny. Oferty otrzymane przez Zamawiającego po terminie zostaną zwrócone.

2. **Otwarcie ofert** nastąpi w siedzibie Zamawiającego, tj.: **Urząd Miejski w Białymstoku, Zarząd Dróg Miejskich, ul. Składowa 11, pokój nr 205 (sekretariat) w dniu 04/10/2019 r. o godz. 9⁰⁰.**

3. Otwarcie ofert jest jawne. Przed otwarciem ofert zamawiający podaje kwotę, jaką zamierza przeznaczyć na sfinansowanie zamówienia.
4. Podczas otwarcia ofert podaje się imię i nazwisko, nazwę (firmę) oraz adres (siedzibę) wykonawcy, którego oferta jest otwierana, a także informacje dotyczące ceny oferty oraz pozostałych kryteriów oceny ofert.
5. Niezwłocznie po otwarciu ofert zamawiający zamieszcza na stronie internetowej informacje, o których mowa w pkt 4 oraz informację o kwocie przeznaczonej na sfinansowanie zamówienia.

XVIII. OPIS SPOSOBU OBLICZENIA CENY:

1. **Cena oferty** powinna obejmować pełny zakres robót budowlanych określonych w rozdziale III SIWZ i uwzględniać wszystkie realne koszty wszystkich działań koniecznych do wykonania przedmiotu zamówienia – zgodnie z załączoną dokumentacją projektową, w tym:

- 1) koszty wynikające z uproszczonego kosztorysu ofertowego,
- 2) inne koszty związane z realizacją przedmiotowego zamówienia, w tym w szczególności koszty organizacji placu budowy, tj. korzystania z wody, energii elektrycznej i ciepłej, zabezpieczenia i organizacji budowy, zapewnienia odpowiedniego zasilania energetycznego umożliwiającego przeprowadzenie prób, badań i pomiarów po wykonaniu instalacji, zapewnienia zaplecza socjalnego, organizacji dróg tymczasowych, przygotowania do odbioru końcowego (wykonanie niezbędnych badań, prób i pomiarów, w tym np. dokumentacji powykonawczej zawierającej obmiar wykonanych robót z podziałem na poszczególne elementy zgodnie z dokumentacją projektową, uzyskanie certyfikatów, atestów, aprobat technicznych na wbudowane urządzenia i materiały, tabela z ilością wybudowanych środków trwałych zgodna z inwentaryzacją powykonawczą, a także dokumentami wymaganymi do przekazania obiektu do użytkowania, itp.,
- 3) pełną obsługę geodezyjną (w tym inwentaryzacją powykonawczą w 5 egz., w tym 2 egz. w kolorze);
- 4) sporządzenie dokumentacji powykonawczej (5 egz.);
- 5) organizację i zabezpieczenie budowy oraz czynności niezbędne do przekazania inwestycji gestorom uzbrojenia oraz przekazania pasa drogowego Zarządowi Dróg Miejskich Urzędu

- Miejskiego w Białymstoku, zapewnienie ciągłego dostępu (dojścia i dojazdu) do budynków sąsiadujących z ww. inwestycją w trakcie jej realizacji;
- 6) odbudowę poziomej osnowy geodezyjnej III klasy w zakresie objętym terenem inwestycji;
 - 7) uzyskanie wszelkich niezbędnych uzgodnień i protokołów zdawczo-odbiorczych za działanie na majątku gestora;
 - 8) badania zagęszczenia gruntu;
 - 9) odtworzenie wierzchniej warstwy humusu i zniszczonej zieleni;
 - 10) pełnienie nadzoru archeologicznego, w razie konieczności;
 - 11) koszty związane z wykonaniem i ustawieniem 2 tablic informacyjno-pamiątkowych jednostronnych o wymiarach min. 0,80 x 1,20 m zgodnie z Podręcznikiem wnioskodawcy i beneficjenta programów polityki spójności 2014-2020 w zakresie informacji i promocji (projekt współfinansowany ze środków UE w ramach Regionalnego Programu Operacyjnego Województwa Podlaskiego na lata 2014-2020) <https://rpo.wrotapodlasia.pl/pl/dowiedz-sie-wiecej-o-programie/zapoznaj-sie-z-prawem-i-dokument/podrecznik-wnioskodawcy-i-beneficjenta-programow-polityki-spojnosci-2014-2020-w-zakresie-informacji-i-promocji.html>, z materiału trwałego, stale zachowującego płaską powierzchnię (np. z blachy), o odpowiedniej grubości oraz odpornego na niekorzystne warunki pogodowe, na 2 słupach mocujących.
2. Wykonawca odkupi od Zamawiającego drewno pochodzące z wycinki. W przypadku zaistnienia różnicy pomiędzy ilością przedmiarową drzew przeznaczonych do wycinki, a stanem faktycznym zostanie przeprowadzona powtórna inwentaryzacja i wycena drewna. W oparciu o protokół odbioru drewna z wycinki drzew i krzewów Zamawiający wystawi fakturę VAT. Wykonawca opłaci należność za drewno w terminie 30 dni od daty wystawienia faktury przez Zamawiającego.
 3. Tablice i słupki znaków drogowych, które nadają się do ponownego wykorzystania (po ustaleniu z Zamawiającym), są własnością Zamawiającego i należy je przewieźć w ustalone z Zamawiającym miejsce składowania, materiały nie nadające się do ponownego wbudowania należy utylizować we własnym zakresie.
 4. **W celu określenia ceny ofertowej za przedmiot zamówienia Wykonawca winien opracować uproszczony kosztorys ofertowy, który winien być sporządzony w wersji papierowej oraz elektronicznej w programie Excel i przekazany na nośniku CD, na podstawie przedmiarów robót, dokumentacji projektowej oraz Specyfikacji technicznych wykonania i odbioru robót. Zamawiający wymaga, aby opisy poszczególnych pozycji były identyczne z tymi, jakie są w przedmiarach robót zamieszczonych na stronie internetowej zamawiającego w wersji elektronicznej, chyba że zmiana wynika z udzielonych odpowiedzi bądź zastosowania materiałów i rozwiązań równoważnych.** W przypadku rozbieżności pomiędzy kosztorysami w wersji papierowej i elektronicznej, wiążąca jest wersja papierowa. Jednocześnie zamawiający prosi o podanie czynników cenotwórczych zastosowanych przy sporządzaniu kosztorysu (stawka roboczogodziny, procentowe narzuty kosztów ogólnych, kosztów zakupu i zysku).
 5. Zestawienie kosztów zadania powinno być sporządzone zgodnie z załącznikiem nr 1A do SIWZ.
 6. Wykonawca winien zgłosić w trakcie postępowania przetargowego wszelkie zauważone błędy, pomyłki, rozbieżności pomiędzy przedmiarem, a dokumentacją projektową i wystąpić do zamawiającego o rozstrzygnięcie.

7. **Cena ma być wyrażona w złotych polskich brutto z uwzględnieniem należnego podatku VAT.**
8. Dla porównania ofert Zamawiający przyjmuje cenę ofertową brutto, określoną w formularzu ofertowym obliczoną zgodnie z przedstawionymi kosztorysami ofertowymi i zestawieniem kosztów zadania.
9. Ceny jednostkowe oraz wartość robót w poszczególnych pozycjach kosztorysu należy podać w zaokrągleniu do dwóch miejsc po przecinku.
10. W wyniku nieuwzględnienia okoliczności, które mogą wpłynąć na cenę przedmiotu zamówienia, Wykonawca ponosić będzie skutki błędów w ofercie. Wykonawca powinien zapoznać się z przedmiotem zamówienia w celu skalkulowania ceny oferty z należytą starannością.
11. Jeżeli złożona zostanie oferta, której wybór prowadzić będzie do powstania u Zamawiającego obowiązku podatkowego zgodnie z przepisami o podatku od towarów i usług, Zamawiający w celu oceny takiej oferty doliczy do przedstawionej w niej ceny podatek od towarów i usług, który miałby obowiązek rozliczyć, zgodnie z tymi przepisami. Wykonawca, składając ofertę, informuje Zamawiającego, czy wybór oferty będzie prowadzić do powstania u Zamawiającego obowiązku podatkowego, wskazując nazwę (rodzaj) towaru lub usługi, których dostawa lub świadczenie będzie prowadzić do jego powstania, oraz wskazując ich wartość bez kwoty podatku.

XIX. OPIS KRYTERIÓW I SPOSOBU OCENY OFERT:

1. Przy wyborze oferty zamawiający będzie się kierował następującymi kryteriami oceny ofert i ich znaczeniem:
 - **cena ofertowa – 60 %**
 - **doświadczenie osoby – 20 %**
 - **okres gwarancji – 20 %**
 gdzie 1%=1 pkt

Ad 1) Ocena ofert w kryterium „**cena ofertowa**” nastąpi wg następującego wzoru:

$$Lp_c = \frac{C_{\min}}{C_{of}} \times 60 \text{ pkt}$$

gdzie:

C_{\min} – najniższa cena ofertowa spośród ofert nieodrzuconych,
 C_{of} – cena ofertowa oferty badanej,

Za kryterium „cena ofertowa” oferta może otrzymać maksymalnie 60 punktów.

Ad 2) Ocena ofert w kryterium „**doświadczenie osoby**” (do pełnienia funkcji kierownika budowy), nastąpi na podstawie oświadczenia Wykonawcy złożonego w formularzu ofertowym, dotyczącego osoby skierowanej do realizacji niniejszego zamówienia, posiadającej uprawnienia budowlane do kierowania robotami budowlanymi w specjalności inżynierskiej drogowej lub odpowiadające im uprawnienia budowlane wydane na podstawie wcześniej obowiązujących przepisów albo uprawnione do sprawowania samodzielnej funkcji na podstawie odrębnych przepisów prawa, posiadającej doświadczenie (jako kierownik budowy lub kierownik robót) w kierowaniu robotami

budowlanymi w branży drogowej lub kierowaniu budową obejmującą roboty drogowe, wg następującego sposobu:

- brak doświadczenia – 0 pkt
- 3 roboty budowlane – 10 pkt
- 4 roboty budowlane – 15 pkt
- 5 robót budowlanych – 20 pkt

Wykonawca wskaże w formularzu ofertowym imię i nazwisko osoby skierowanej do realizacji zamówienia, nazwę posiadanych przez nią uprawnień budowlanych, ilość i nazwy zadań, zakres przedmiotowy w realizacji których uczestniczyła wskazana osoba oraz pełnioną przez nią funkcję, a także nazwy podmiotów, na rzecz których wskazane roboty zostały zrealizowane.

Za kryterium „doświadczenie osoby” oferta może uzyskać maksymalnie 20 punktów.

Ad 3) Ocena ofert w kryterium „okres gwarancji” wg następującego sposobu:

- 5 lat - 0 pkt
- 6 lat - 10 pkt
- 7 lat - 20 pkt

Za kryterium „okres gwarancji” oferta może otrzymać maksymalnie 20 punktów.

2. Za ofertę najkorzystniejszą uznana zostanie oferta z najkorzystniejszym bilansem ceny i pozostałych kryteriów, obliczonym według poniższego wzoru:

$$W_{of} = Lp_c + Lp_g + Lp_r$$

gdzie:

W_{of} - wartość oferty,

Lp_c - ilość punktów za kryterium: **cena ofertowa**,

Lp_g - ilość punktów za kryterium: **okres gwarancji**,

Lp_r - ilość punktów za kryterium: **doświadczenie osoby**.

Ilość punktów w poszczególnych kryteriach zostanie zaokrąglona do dwóch miejsc po przecinku. (tj. 5 i powyżej 5 – w górę; poniżej 5 – w dół).

3. Jeżeli nie będzie można wybrać oferty najkorzystniejszej z uwagi na to, że dwie lub więcej ofert będzie przedstawiało taki sam bilans ceny oraz pozostałych kryteriów, Zamawiający spośród tych ofert wybierze ofertę z niższą ceną, a w przypadku gdy wykonawcy złożą oferty w takiej samej cenie – Zamawiający wezwie do złożenia dodatkowych ofert cenowych.
4. W toku oceny ofert zamawiający może żądać od wykonawcy wyjaśnień dotyczących treści złożonej oferty.
5. Niedopuszczalne jest prowadzenie negocjacji między zamawiającym a wykonawcą, dotyczących złożonej oferty oraz, z zastrzeżeniem art. 87 ust. 2 ustawy *Pzp*, dokonywanie jakichkolwiek zmian w jej treści.
6. Zamawiający poprawia w tekście oferty omyłki na podstawie art. 87 ust. 2 ustawy *Pzp*, niezwłocznie zawiadamiając o tym Wykonawcę, którego oferta została poprawiona.

XX. INFORMACJE O FORMALNOŚCIACH, JAKIE POWINNY ZOSTAĆ DOPEŁNIONE PO WYBORZE OFERTY W CELU ZAWARCIA UMOWY W SPRAWIE ZAMÓWIENIA PUBLICZNEGO:

1. Zamawiający udzieli zamówienia Wykonawcy, którego oferta odpowiada wszystkim wymaganiom przedstawionym w ustawie *Pzp* oraz SIWZ i została oceniona jako najkorzystniejsza w oparciu o podane kryteria wyboru.
2. Zamawiający prześle pocztą elektroniczną zawiadomienie o wyborze oferty wszystkim Wykonawcom, którzy ubiegali się o zamówienie.
3. Zamawiający może żądać od Wykonawcy, którego oferta została wybrana, umowy regulującej współpracę podmiotów występujących wspólnie.
4. **Zamawiający wymaga od wykonawcy, którego oferta została uznana za najkorzystniejszą, przed podpisaniem umowy (projekt umowy stanowi załącznik nr 7 do SIWZ):**
 - 1) wniesienia zabezpieczenia należytego wykonania umowy,
 - 2) dostarczenia zestawienia kosztów zadania (wg załącznika nr 1A do umowy),
 - 3) dostarczenia zaakceptowanego wzoru karty gwarancyjnej (załącznik nr 2 do umowy),
 - 4) dostarczenia harmonogramu rzeczowo-finansowego (załącznik nr 4 do umowy),
 - 5) dostarczenia kopii opłaconej polisy, a w przypadku jej braku innego dokumentu potwierdzającego, że wykonawca jest ubezpieczony od odpowiedzialności cywilnej (deliktowej i kontraktowej) w zakresie prowadzonej działalności związanej z przedmiotem zamówienia, na kwotę nie mniejszą niż cena ofertowa brutto i na okres realizacji przedmiotu zamówienia. W przypadku posiadania ubezpieczenia na okres krótszy niż termin realizacji zamówienia - zobowiązanie do przedłużenia polisy do czasu zakończenia zamówienia,

XXI. WYMAGANIA DOTYCZĄCE ZABEZPIECZENIA NALEŻYEGO WYKONANIA UMOWY:

1. **Zamawiający będzie żądać od Wykonawcy, którego oferta została wybrana jako najkorzystniejsza, wniesienia zabezpieczenia należytego wykonania umowy w wysokości 5 % ceny ofertowej brutto.**
2. Zabezpieczenie należytego wykonania umowy może być wniesione w następujących formach:
 - 1) pieniądzu,
 - 2) poręczeniach bankowych lub poręczeniach spółdzielczej kasy oszczędnościowo-kredytowej, z tym że zobowiązanie kasy jest zawsze zobowiązaniem pieniężnym,
 - 3) gwarancjach bankowych,
 - 4) gwarancjach ubezpieczeniowych,
 - 5) poręczeniach udzielanych przez podmioty, o których mowa w art. 6b ust. 5 pkt. 2 ustawy z dnia 9 listopada 2000 r. o utworzeniu Polskiej Agencji Rozwoju Przedsiębiorczości.
3. **Zabezpieczenie należytego wykonania umowy wnoszone w formie pieniężnej zostanie wniesione na wskazany rachunek bankowy Zamawiającego.**
4. W przypadku składania przez Wykonawcę zabezpieczenia w formie gwarancji (lub poręczeń), gwarancja (lub poręczenie) powinna być sporządzona zgodnie z obowiązującym prawem i winna zawierać następujące elementy:
 - 1) nazwę dającego zlecenie (Wykonawcy), beneficjenta gwarancji (Zamawiającego), gwaranta (banku lub instytucji ubezpieczeniowej udzielających gwarancji) oraz wskazanie ich siedzib,
 - 2) określenie wierzytelności, która ma być zabezpieczona gwarancją (zgodnie z art. 147 ust. 2 ustawy *Pzp*),
 - 3) kwotę gwarancji,

- 4) termin ważności gwarancji (obejmujący wykonanie zamówienia, odbiory i okres rękojmi
 - 5) bezwarunkowe i nieodwołalne zobowiązanie gwaranta do zapłacenia kwoty gwarancji na pierwsze pisemne żądanie Zamawiającego,
 - 6) zapewnienie wykonalności na terenie Rzeczypospolitej Polskiej,
 - 7) określenie miejsca rozstrzygania sporów w sądzie właściwym dla siedziby Zamawiającego.
5. Na wniosek wykonawcy wadium wniesione w pieniądzu zostanie zaliczone na poczet zabezpieczenia należytego wykonania umowy.
6. Zamawiający zwróci 70% kwoty zabezpieczenia w terminie 30 dni od dnia wykonania zamówienia i uznania przez zamawiającego za należyte wykonane (na podstawie protokołu odbioru końcowego). Pozostałe 30% zatrzymane zostanie na zabezpieczenie roszczeń z tytułu rękojmi za wady i zostanie zwrócone nie później, niż w 15 dniu po upływie okresu rękojmi za wady.

XXII. ŚRODKI OCHRONY PRAWNEJ:

1. Środki ochrony prawnej, przysługują Wykonawcy, a także innemu podmiotowi, jeżeli ma lub miał interes w uzyskaniu zamówienia oraz poniósł lub może ponieść szkodę w wyniku naruszenia przez Zamawiającego przepisów ustawy, a wobec ogłoszenia o zamówieniu oraz SIWZ przysługują również organizacjom wpisanym na listę, o której mowa w art. 154 pkt 5 ustawy *Pzp*.
2. **Odwołanie – zgodnie z przepisami art. 180 – 198 ustawy *Pzp*.**
 - 1) Odwołanie przysługuje wyłącznie wobec czynności:
 - a) wyboru trybu negocjacji bez ogłoszenia, zamówienia z wolnej ręki lub zapytania o cenę;
 - b) określenia warunków udziału w postępowaniu;
 - c) wykluczenia odwołującego z postępowania o udzielenie zamówienia;
 - d) odrzucenia oferty odwołującego;
 - e) opisu przedmiotu zamówienia;
 - f) wyboru najkorzystniejszej oferty.
 - 2) Odwołanie powinno wskazywać czynność lub zaniechanie czynności zamawiającego, której zarzuca się niezgodność z przepisami ustawy, zawierać zwięzłe przedstawienie zarzutów, określać żądanie oraz wskazywać okoliczności faktyczne i prawne uzasadniające wniesienie odwołania.
 - 3) Odwołanie wnosi się do Prezesa Izby w formie pisemnej w postaci papierowej albo w postaci elektronicznej, opatrzone odpowiednio własnoręcznym podpisem albo kwalifikowanym podpisem elektronicznym.
 - 4) Odwołujący przesyła kopię odwołania zamawiającemu przed upływem terminu do wniesienia odwołania w taki sposób, aby mógł on zapoznać się z jego treścią przed upływem tego terminu. Domniemywa się, iż zamawiający mógł zapoznać się z treścią odwołania przed upływem terminu do jego wniesienia, jeżeli przesłanie jego kopii nastąpiło przed upływem terminu do jego wniesienia przy użyciu środków komunikacji elektronicznej.
 - 5) Terminy wniesienia odwołania:
 - a) w terminie 5 dni od dnia przesłania informacji o czynności zamawiającego stanowiącej podstawę jego wniesienia - jeżeli zostały przesłane w sposób określony w art. 180 ust. 5 ustawy *Pzp* zdanie drugie albo w terminie 10 dni - jeżeli zostały przesłane w inny sposób,

- b) wobec treści ogłoszenia o zamówieniu oraz postanowień specyfikacji istotnych warunków zamówienia, wnosi się w terminie 5 dni od dnia zamieszczenia ogłoszenia w Biuletynie Zamówień Publicznych lub specyfikacji istotnych warunków zamówienia na stronie internetowej,
 - c) wobec czynności innych niż określone w pkt 1 i 2 wnosi się w terminie 5 dni od dnia, w którym powzięto lub przy zachowaniu należytej staranności można było powziąć wiadomość o okolicznościach stanowiących podstawę jego wniesienia,
 - d) jeżeli Zamawiający nie przesłał wykonawcy zawiadomienia o wyborze oferty najkorzystniejszej odwołanie wnosi się w terminie:
 - 15 dni od dnia zamieszczenia w Biuletynie Zamówień Publicznych ogłoszenia o udzieleniu zamówienia,
 - 1 miesiąca od dnia zawarcia umowy, jeżeli Zamawiający nie zamieścił w Biuletynie Zamówień Publicznych ogłoszenia o udzieleniu zamówienia.
- 6) Szczegółowe zasady postępowania po wniesieniu odwołania określają stosowne przepisy Działu VI Rozdziału 2 ustawy *Pzp*.
- 7) Wykonawca może w terminie przewidzianym do wniesienia odwołania poinformować Zamawiającego o niezgodnej z przepisami ustawy czynności podjętej przez niego lub zaniechania czynności, do której jest zobowiązany na podstawie ustawy, na które nie przysługuje odwołanie na podstawie art. 180 ust. 2 ustawy *Pzp*.
3. **Skarga do sądu – zgodnie z przepisami art. 198a – 198g ustawy *Pzp***
- 1) Na orzeczenie Krajowej Izby Odwoławczej, stronom oraz uczestnikom postępowania odwoławczego przysługuje skarga do sądu.
 - 2) Skargę wnosi się do sądu okręgowego właściwego dla siedziby albo miejsca zamieszkania zamawiającego. Skargę wnosi się za pośrednictwem Prezesa Izby w terminie 7 dni od dnia doręczenia orzeczenia Izby, przesyłając jednocześnie jej odpis przeciwnikowi skargi. Złożenie skargi w placówce pocztowej operatora wyznaczonego w rozumieniu ustawy z dnia 23 listopada 2012 r. *Prawo pocztowe* jest równoznaczne z jej wniesieniem.

XXIII. PROJEKT UMOWY:

- 1. Wykonawca, który przedstawił najkorzystniejszą ofertę, będzie zobowiązany do podpisania umowy zgodnie z załączonym projektem umowy stanowiącym **załącznik nr 7 do SIWZ**.
- 2. Złożenie oferty jest równoważne z pełną akceptacją umowy przez wykonawcę.

XXIV. ZAMAWIAJĄCY NIE DOPUSZCZA:

- 1) Składania ofert częściowych,
- 2) Przedstawienia ofert wariantowych.

XXV. ZAMAWIAJĄCY NIE PRZEWIDUJE:

- 1) Zawarcia umowy ramowej,
- 2) Zamówień polegających na powtórzeniu podobnych robót budowlanych, o których mowa w art. 67 ust.1 pkt 6 ustawy *Pzp*,
- 3) Rozliczeń w walutach obcych,
- 4) Aukcji elektronicznej,
- 5) Zwrotu kosztów udziału w postępowaniu.

XXVI. KLAUZULA INFORMACYJNA WYNIKAJĄCA Z PRZEPISÓW ROZPORZĄDZENIA PARLAMENTU EUROPEJSKIEGO I RADY (UE) 2016/679 Z DNIA 27 KWIEŃNIA 2016 R. W

SPRAWIE OCHRONY OSÓB FIZYCZNYCH W ZWIĄZKU Z PRZETWARZANIEM DANYCH OSOBOWYCH I W SPRAWIE SWOBODNEGO PRZEPEŁYWU TAKICH DANYCH ORAZ UCHYLENIA DYREKTYWY 95/46/WE

Zgodnie z art. 13 ust. 1 i 2 rozporządzenia Parlamentu Europejskiego i Rady (UE) 2016/679 z dnia 27 kwietnia 2016 r. w sprawie ochrony osób fizycznych w związku z przetwarzaniem danych osobowych i w sprawie swobodnego przepływu takich danych oraz uchylenia dyrektywy 95/46/WE (ogólne rozporządzenie o ochronie danych) (Dz. Urz. UE L 119 z 04.05.2016, str. 1, sprost. Dz. Urz. UE L127 s. 2 z 2018 r.), dalej „RODO”, informuję, że:

- 1) administratorem Pani/Pana danych osobowych jest Prezydent Miasta Białegostoku, Urząd Miejski w Białymstoku, ul. Słonimska 1, 15-950 Białystok;
- 2) Dane kontaktowe do Inspektora Ochrony Danych: Urząd Miejski w Białymstoku, ul. Słonimska 1, 15-950 Białystok, tel. 85 879 79 79, e-mail: bbi@um.bialystok.pl;
- 3) Pani/Pana dane osobowe przetwarzane będą na podstawie art. 6 ust. 1 lit. c RODO w celu związanym z prowadzeniem niniejszego postępowania;
- 4) odbiorcami Pani/Pana danych osobowych będą osoby lub podmioty, którym udostępniona zostanie dokumentacja postępowania w oparciu o art. 8 oraz art. 96 ust. 3 ustawy Pzp;
- 5) Pani/Pana dane osobowe będą przechowywane przez okres wynikający z przepisów prawa dotyczących archiwizacji;
- 6) obowiązek podania przez Panią/Pana danych osobowych bezpośrednio Pani/Pana dotyczących jest wymogiem ustawowym określonym w przepisach ustawy Pzp, związanym z udziałem w postępowaniu o udzielenie zamówienia publicznego, konsekwencje niepodania określonych danych wynikają z ustawy Pzp;
- 7) w odniesieniu do Pani/Pana danych osobowych decyzje nie będą podejmowane w sposób zautomatyzowany, stosownie do art. 22 RODO;
- 8) posiada Pani/Pan:
 - a) na podstawie art. 15 RODO prawo dostępu do danych osobowych Pani/Pana dotyczących,
 - b) na podstawie art. 16 RODO prawo do sprostowania Pani/Pana danych osobowych (skorzystanie z tego prawa nie może skutkować zmianą wyniku postępowania, zmianą postanowień umowy, oraz nie może naruszać integralności protokołu i jego załączników),
 - c) na podstawie art. 18 RODO prawo żądania od administratora ograniczenia przetwarzania danych osobowych z zastrzeżeniem przypadków, o których mowa w art. 18 ust. 2 RODO (prawo do ograniczenia przetwarzania nie ma zastosowania w odniesieniu do przechowywania, w celu zapewnienia korzystania ze środków ochrony prawnej lub w celu ochrony praw innej osoby fizycznej lub prawnej, lub z uwagi na ważne względy interesu publicznego UE lub państwa członkowskiego),
 - d) prawo do wniesienia skargi do Prezesa Urzędu Ochrony Danych Osobowych, gdy uzna Pani/Pan, że przetwarzanie danych osobowych Pani/Pana dotyczących narusza przepisy RODO;
- 9) nie przysługuje Pani/Panu:
 - a) w związku z art. 17 ust. 3 lit. b, d lub e RODO prawo do usunięcia danych osobowych,
 - b) prawo do przenoszenia danych osobowych, o którym mowa w art. 20 RODO,
 - c) na podstawie art. 21 RODO prawo sprzeciwu, wobec przetwarzania danych osobowych, gdyż podstawą prawną przetwarzania Pani/Pana danych osobowych jest art. 6 ust. 1 lit. c RODO.

XXVII. POSTANOWIENIA KOŃCOWE:

W sprawach nieuregulowanych w Specyfikacji Istotnych Warunków Zamówienia zastosowanie mają przepisy ustawy *Prawo zamówień publicznych* i przepisy wykonawcze do tej ustawy.


ZASTĘPCA PREZYDENTA MIASTA
Przemysław Tuchliński

SPIS ZAŁĄCZNIKÓW DO SIWZ:

- 1) Formularz ofertowy – załącznik nr 1
- 2) Zestawienie kosztów zadania – załącznik nr 1A
- 3) Oświadczenie wstępne Wykonawcy – załącznik nr 2
- 4) Wykaz robót budowlanych – załącznik nr 3
- 5) Wykaz osób – załącznik nr 4
- 6) Informacja dotycząca przynależności /lub nie do grupy kapitałowej – załącznik nr 5
- 7) Wzór zobowiązania innego podmiotu – załącznik nr 6
- 8) Projekt umowy – załącznik nr 7
- 9) Dokumentacja projektowa – załącznik nr 8