



**PROJEKT ZAGOSPODAROWANIA TERENU**

**CZĘŚĆ II – PROJEKT ZAGOSPODAROWANIA TERENU**

Część graficzna do projektu zagospodarowania terenu skala 1:500

# PROJEKT ZAGOSPODAROWANIA TERENU 1:500

5887650.00  
8443850.00

ZALĄCZNIK DO UZGODNIENIA  
Nr ZDM-11.13.10.4.2017  
z dnia 15 lutego 2018.

Za zgodność z oryginałem

OŚWIADCZENIE:  
NIE DOKONANO MODYFIKACJI WTRÓNIKA  
GEODEZYJNEGO PRZYJĘTEGO DO PAŃSTWOWEGO  
ZASOBU POD NR P.2061-2017-3241

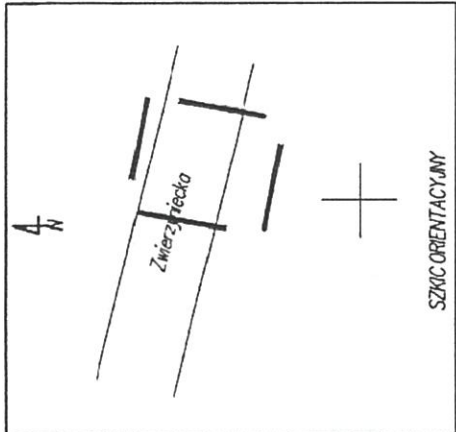
mgr inż. arch. Krzysztof Porzeziński  
upr. budowlane uprawnień  
bez ograniczeń specjalizacja architekt  
Nr ewid. BL/66/00

## MAPA DO CELÓW PROJEKTOWYCH

Oznaczenie kancelaryjne zgłoszenia pracy geodezyjnej	DOŚ-11.68-12.2-3256.2017
Numer roboty wykonawcy	37/2017
Nazwa miejscowości	Białystok
Jednostka ewidencyjna	206101.1
Identyfikator nazwa	Białystok
Identyfikator nazwa, identyfikator	Mickiewicza 000
Obszar ewidencyjny	Zwierzyńska
Ulica	964/5
Numer działki	8.193.13.15.2.4; 8.193.14.11.1.3; 8.193.14.11.1.6; 8.193.13.15.2.2
Sekcje	
Skalarny	1:500
Nazwa układu współrzędnych prostokątnych płaskich	PL-2000 streła 8
wysokościowego	PL-KR0186-NH
Oznaczenie granic obszaru, który był przedmiotem aktualizacji	
W granicach projektowanej inwestycji budowlanej brak obciążań, o których mowa w § 80 ust. 4 Rozporządzenia Ministra Środ. z dnia 9 listopada 2011r. (Dz. U. 263, poz. 1572)	
Data opracowania mapy	12.10.2017
Opracowanie numeryczne: Tadeusz Kamiński	
ZAKŁAD USŁUG GEODEZYJNO-KARTOGRAFICZNYCH Kamiński Tadeusz 15-822 Białystok, ul. Orzechowa 34 tel./fax 85 6543922, tel. 85 6544228 NIP 542-189-25-24, Regon 050276903	
nazwa / imię i nazwisko wykonawcy podpis osoby reprezentującej wykonawcę	imię i nazwisko nr uprawnień podpis geodety-uprawnionego który sporządził mapę

Wykaz punktów osnowy klasy 2, 3 w granicach opracowania:  
9653,965303,965307

5887650.00  
8443850.00



Organ prowadzący państwową służbę geodezyjną	PREZYDENT MIASTA BIAŁYSTOKA
Imię i nazwisko kierownika	Ryszard Kamiński
Data wydania mapy	25 PAZ. 2017
Imię i nazwisko kierownika	PREZYDENTA MIASTA BIAŁYSTOKA

Miejski Ośrodek Dokumentacji  
Geodezyjnej i Kartograficznej

## LEGENDA;

ABCD - GRANICA OPRACOWANIA

TTI - TABLICA INFORMACYJNA

TEREN INWESTYCJI - DZIAŁKA NR 964/7



PROJEKT chroniony prawem autorskim - zgodnie z Ustawą o Prawie Autorskim i prawach pokrewnych  
Dz.U.24.poz.83 z dn.4.02.1994r. Powielanie całości lub fragmentów bez zgody autora projektu - ZABRONIONE

"ARCHITPROJEKT" - PRACOWNIA PROJEKTOWA

BUDOWA OBIEKTÓW MAŁEJ ARCHITEKTURY - TABLICY  
INFORMACYJNEJ NR 1, INFORMUJĄCEJ O NAZWIE FORMY  
OCHRONY PRZYRODY T.J. REZERWACIE PRZYRODY „LAS  
ZWIERZYŃSKI”, I ZAKAZACH OBOWIĄZUJĄCYCH W  
REZERWACIE WRAZ Z ELEMENTAMI EDUKACYJNYMI  
ZWIĄZANYMI Z TEMATYKĄ REZERWATU, ŁAWKI ORAZ  
RZEZBY, USYFUJOWANYCH NA DZIAŁCE O NR EWID. GR.  
964/5, W PASIE DROGOWYM UL. ZWIERZYŃSKIEJ,  
(OBREB 10 - MICKIEWICZA) W BIAŁYMSTOKU

OBIEKT/RYSUNEK	PROJEKT ZAGOSPODAROWANIA TERENU	DATA	2017-11-06	SKALA	1:500	NR RYS.	1
BRANŻA	architektura	PROJEKTANT	mgr inż. arch. KRZYSZTOF PORZEZIŃSKI	NR UPRAWNIEN	BL/66/00	PODPIS	
PROJEKT ZAGOSPODAROWANIA TERENU							



PROJEKT ZAGOSPODAROWANIA TERENU

CZĘŚĆ III – ARCHITEKTONICZNO – BUDOWLANA

Część graficzna do części architektonicznej – budowlanej

# TABLICA INFORMACYJNA Nr 1

- 1 - REZERWAT PRZYRODY "LAS ZWIERZYŃCIECKI"
- 2 - INFORMACJA O REZERWACIE 1
- 3 - INFORMACJA O REZERWACIE 2
- 4 - REGULAMIN DLA REZERWU PRZYRODY
- 5 - LEŚNE PRZEDSZKOLE - "LATO-JEŚIEN"
- 6 - LEŚNE PRZEDSZKOLE - "ZIMA-WIOSNA"

345

SŁUPEK ALUMINIOWY 10x10cm

KOSTKI WIEDZY

GATUNKI DRZEW

100



DZIK

RZEŻBA W DREWNIĘ

## WIDOK Z PRZODU

GATUNKI DRZEW

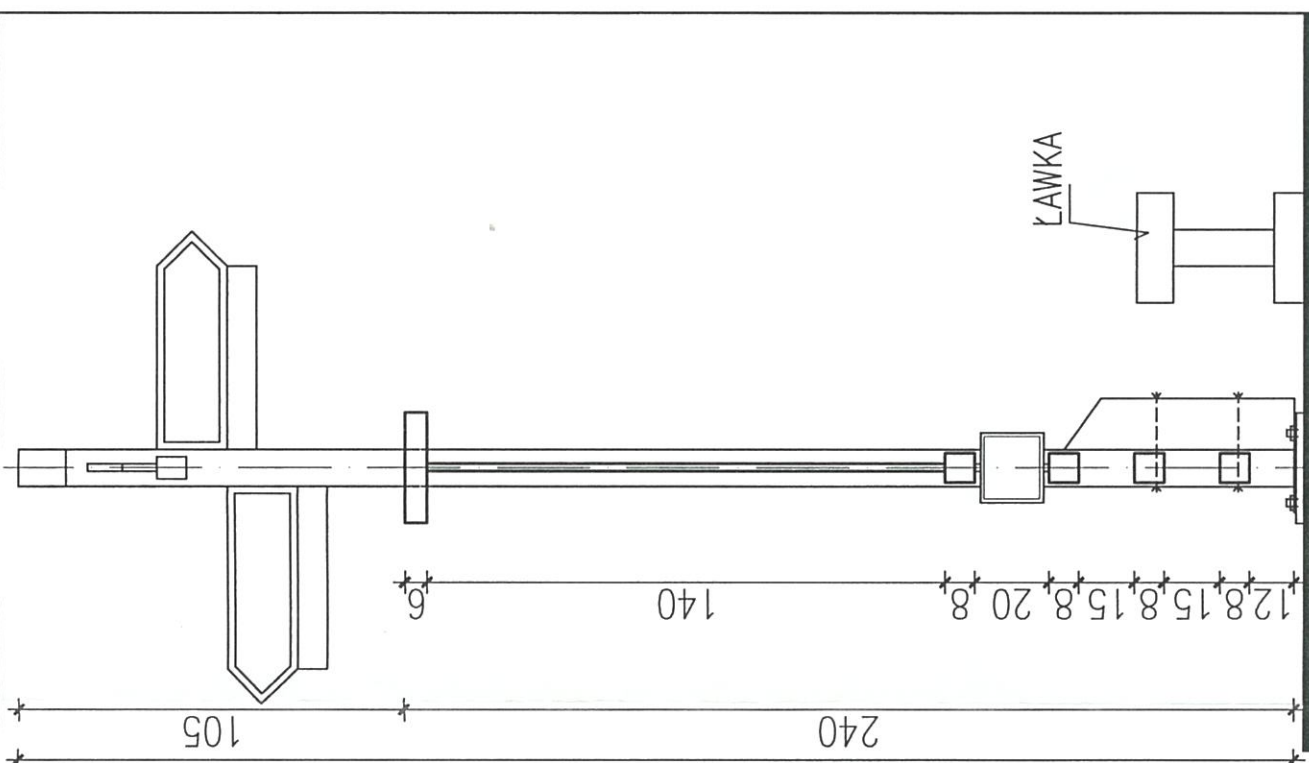
30

30

326

## RZUT

ŁAWKA



## PRZEKRÓJ

PROJEKT chroniony prawem autorskim - zgodnie z Ustawą o Prawie Autorskim i prawach pokrewnych Dz.U.24.poz.83 z dn.4.02.1994r. Powielanie całości lub fragmentów bez zgody autora projektu - ZABRONIONE

" ARCHITPROJEKT " - PRACOWNIA PROJEKTOWA	
BUDOWA OBIEKTÓW MAŁEJ ARCHITEKTURY - TABLICY INFORMACYJNEJ NR 1, INFORMACJE O NAZWIE FORMY OCHRONY PRZYRODY T.J. REZERWACIE PRZYRODY „LAS ZWIERZYŃCIECKI”, I ZAKAZACH OBOWIĄZUJĄCYCH W REZERWACIE WRAZ Z ELEMENTAMI EDUKACYJNYMI ZWIĄZANYMI Z TEMATYKĄ REZERWATU, ŁAWKI ORAZ RZEŻBY, USYTUOWANYCH NA DZIAŁCE O NR EWID. GR. 964/5, W PASIE DROGOWYM UL. ZWIERZYŃCIECKIEJ, (OBREB 10 - MICKIEWICZA) W BIAŁYMSTOKU	
OBIEKT/RYSUNEK	NR RYS. 2
DATA 2017-11-06	SKALA 1:20
PROJEKT ZAGOSPODAROWANIA TERENU	
BRANŻA architektura	NR UPRAWNIEN Bz./66/00
PROJEKTANT mgr inż. arch. KRZYSZTOF PORZEZIŃSKI	POPIS

