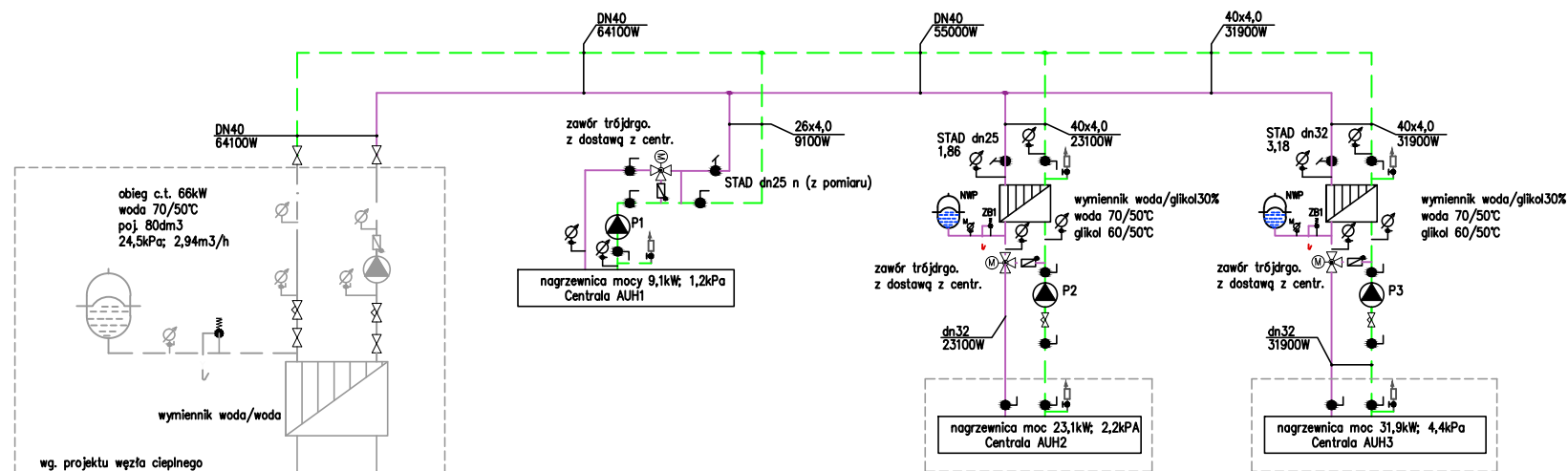


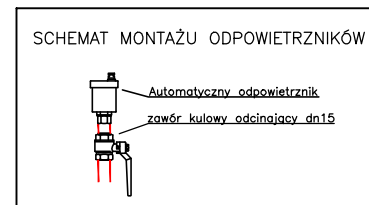
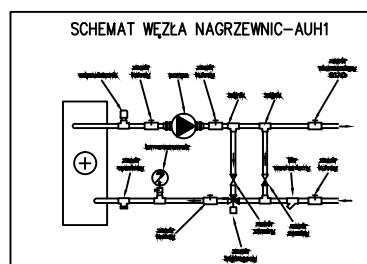
LEGENDA:

- - zasilanie/powrót-obieg ciepła technologicznego
- - odpowietrznik automatyczny
- δ - zawór odcinający kulowy
- \circ - zawór równoważący
- wymiennik woda/glikol
- pompa obiegowa
- CT1 - pion ciepła technologicznego
- przejście p.poż

SCHEMAT CIEPŁA TECHNOLOGICZNEGO



- NWP - naczynie wzbiorcze poj.12l
- ZB1 - zawór bezpieczeństwa instalacji grzewczych dn20, 3 bar
- pompa obiegowa instalacji c.t.
- P1 - 6,5kPa; 0,4m³/h
- P2 - 12,5kPa; 1,1m³/h
- P3 - 9,5kPa; 1,41m³/h
- filtr siatkowy
- zawór odcinający kulowy
- zawór zwrotny
- termomanometr
- - instalacja c.t. - zasilanie
- - instalacja c.t. - powrót



UWAGA:
Odpływ z zaworów bezpieczeństwa przy wymiennikach odprowadzić do najbliższej kanalizacji sanitarnej

EURO-PROJEKT		
STUDIO ARCHITEKTURY		
PRZEBUDOWA I ROZBUDOWA BUDYNKU SZKOŁY XI LICEUM OGÓLNOKSZTAŁCĄCEGO		
na działce o nr ewid. gr. 2086/2 położonej w Białymstoku przy ulicy A. Grottgera (obręb 11)		
Rys. WCO-04	ROZWINIĘCIE - INSTALACJI CIEPŁA TECHNOLOGICZNEGO	08.06.2017 skala 1:100
b. sanitarna:	projektant:	mgr inż. Bartosz Sowa nr upr. WAM/0131/POOS/13
b. sanitarna:	asystent projektanta:	inż. Wojciech Kostro
DOKUMENTACJA CHRONIONA PRAWEM AUTORSKIM - POWIELANIE I WYKORZYSTYWANIE BEZ ZGODY AUTORA PROJEKTU ZABRONIONE		