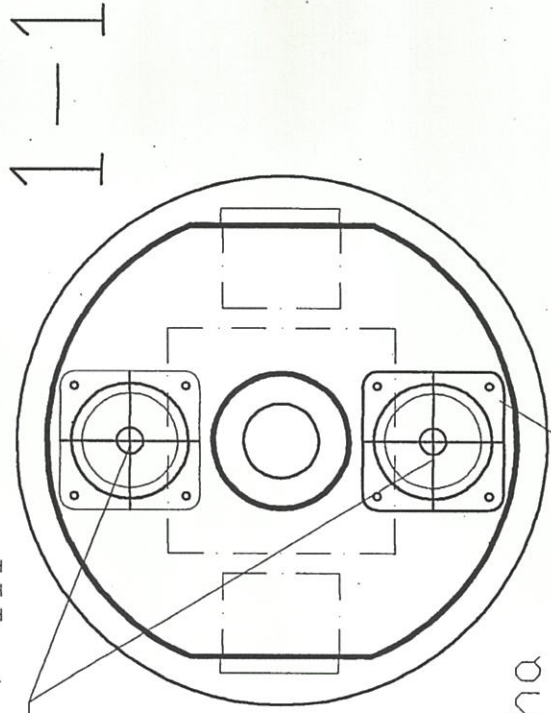


# OBUDOWA DYSZY

halogen podwodny stojący UWS T 111

3-3



obudowa - blacha ze stali nierdzewnej

górną obudowę dyszy -0.48(5)

dół dyszy -0.71(5)

poziom wylewki -0.94(5)

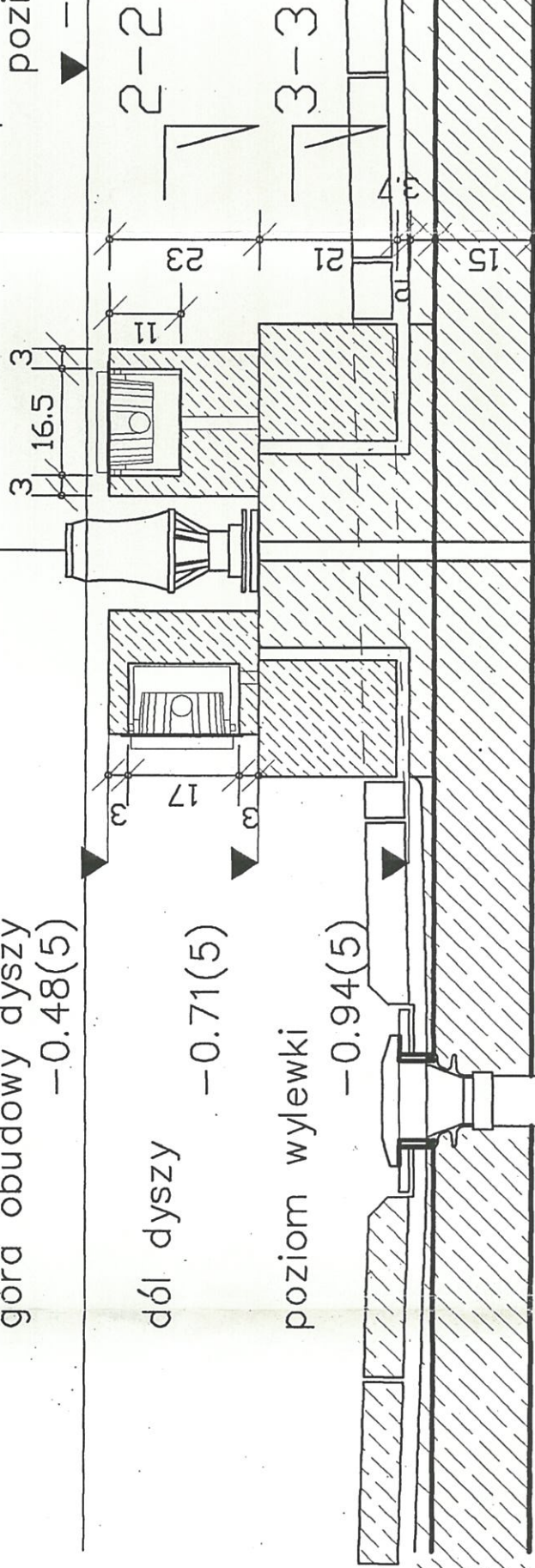
halogen podwodny stojący UWS T 111

2-2

dysza GEISER 40 T  
 PRZEDSTAWICIEL "GARDENA" BIAŁYSTOK  
 uszczelnienie wg. zaleceń producenta  
 LUB PODOBNY

1-1

poziom lustro wody  
 ▼ -0.45



2-2

3-3

**URZĄD MIEJSKI**  
 WYDZIAŁ ARCHITEKTURY  
 ul. Słomimska 1  
 15-950 Białystok  
 tel. 73 29 325 w. 266

# OBUDOWA DYSZY

ROZMIESZCZENIE WIĘCZÓW, PŁYT, PUZYCJI STROPOWYCH ZAWIERA P.T. KONSTRUKCJI

SKALA 1:10



TT&B  
 studio architektury i grafiki

PRZEDMIOT:  
 obudowa dyszy fontanna w ogrodzie Branickich w Białymstoku

ADRES OBIEKTU

- UWAGI
- WSZYSTKIE PRACE WYKONYWAĆ ZGODNIE Z "WARUNKAMI TECHNICZNYMI WYKONYWANIA I ODBIORU ROBÓT BUDOWLANYCH" DRAŻ Z ODBIÓRĄCYMI NORMAMI.
  - POWSTAĆ W CZASIE REALIZACJI WĄTPLIWOŚCI UZGADNIAC Z AUTORAMI PROJEKTU.
  - WSZYSTKIE DOKNA WYKONAĆ PO INWENTARYZACJI POWYKONAWCZEJ.
  - DCHRONA PPOŻ ELEMENTÓW DREWNIANYCH - STOSOWAĆ SRODEK UNIFLAM-D LUB INNY POSIADAJĄCY ATYST ITB
  - PRZECIWDZIALANIE KORYZJI BIOLGICZNEJ ELEMENTÓW DREWNIANYCH - STOSOWAĆ SRODEK DREWNOCHRON X 2 LUB INNY POSIADAJĄCY ATYST ITB
  - WSZYSTKIE STYKI ELEMENTÓW DREWNIANYCH Z MUREM IZOLOWAĆ PAPA
  - IZOLACJA PIONOWA 2 X ABIZOL
  - PROJEKT ARCHITEKTURY ROZPATRYWAĆ ŁĄCZNIE Z PROJEKTAMI PARANZ.

NR RYSUNKU  
 Uprawniony arch. Tomasz Rogala  
 w specjalności architekturalnej i technicznej  
 w specjalności konstrukcyjno-budowlanej w ogólnym zakresie  
 AL.Ewid.: BI/23/17

SKALA 1:50

PRZEDMIOT:  
 obudowa dyszy fontanna w ogrodzie Branickich w Białymstoku

ADRES OBIEKTU

PROJEKTANT: Tomasz Rogala  
 Uprawniony arch. Tomasz Rogala  
 w specjalności architekturalnej i technicznej  
 w specjalności konstrukcyjno-budowlanej w ogólnym zakresie  
 AL.Ewid.: BI/23/17

Konstrukcja  
 Sławomir Sanejko

DATA: 29.04.02  
 PODPIS