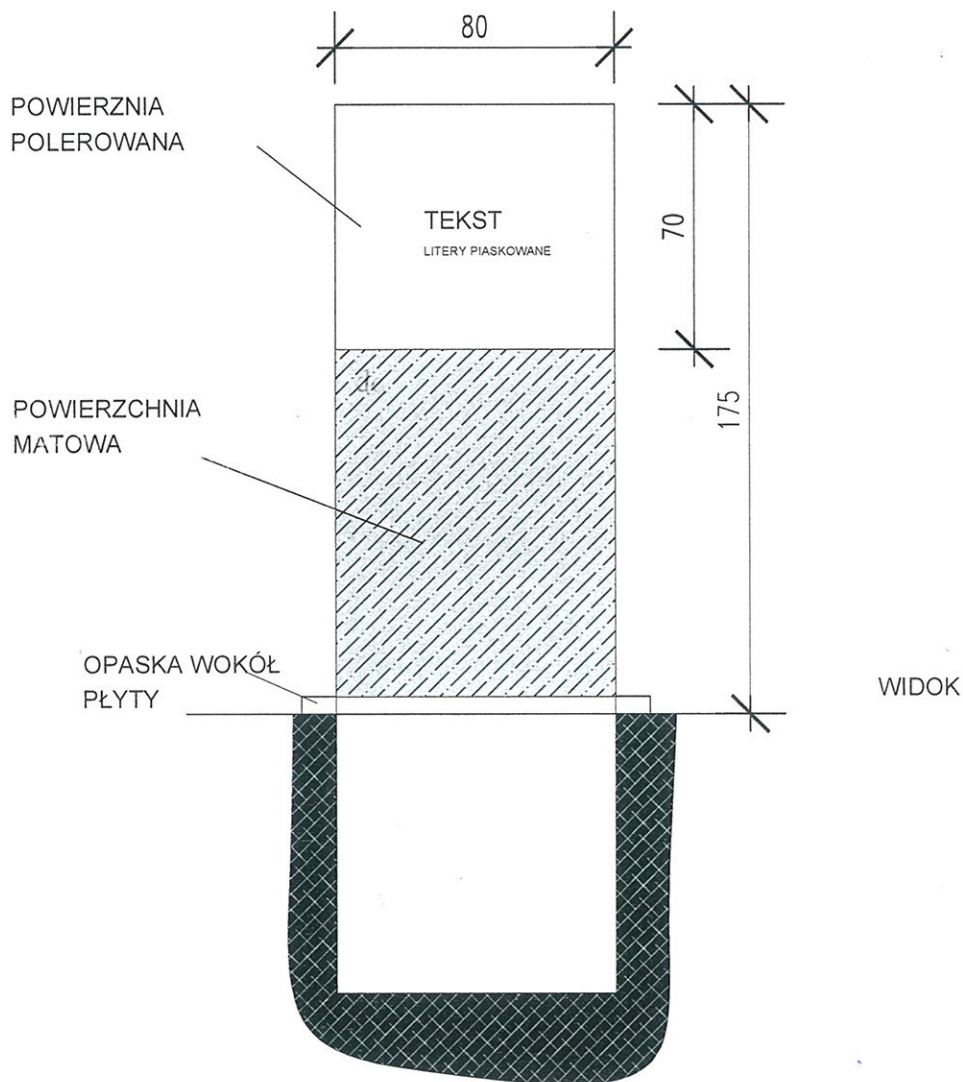


## KONCEPCJA TABLICY - WOLNO STOJĄCEJ UPAMIĘTNIAJĄCEJ POLSKĄ ORGANIZACJĘ WOJSKOWĄ



LOKALIZACJA TABLICY WOLNO STOJĄCEJ: PRZED BUDYNKIEM PRZY UL. LEGIONOWEJ 2  
MATERIAŁ: CIEMNOSZARY GRANIT POLEROWANY, CZĘŚĆ DOLNA MATOWA, LITERY PIASKOWANE  
GRUBOŚĆ PŁYTY GRANITOWEJ ORAZ GŁĘBOKOŚĆ POSADOWIENIA W GRUNCIE, POWINNA ZAPEWNIĆ  
TRWAŁOŚĆ ORAZ BEZPIECZEŃSTWO UŻYTKOWANIA