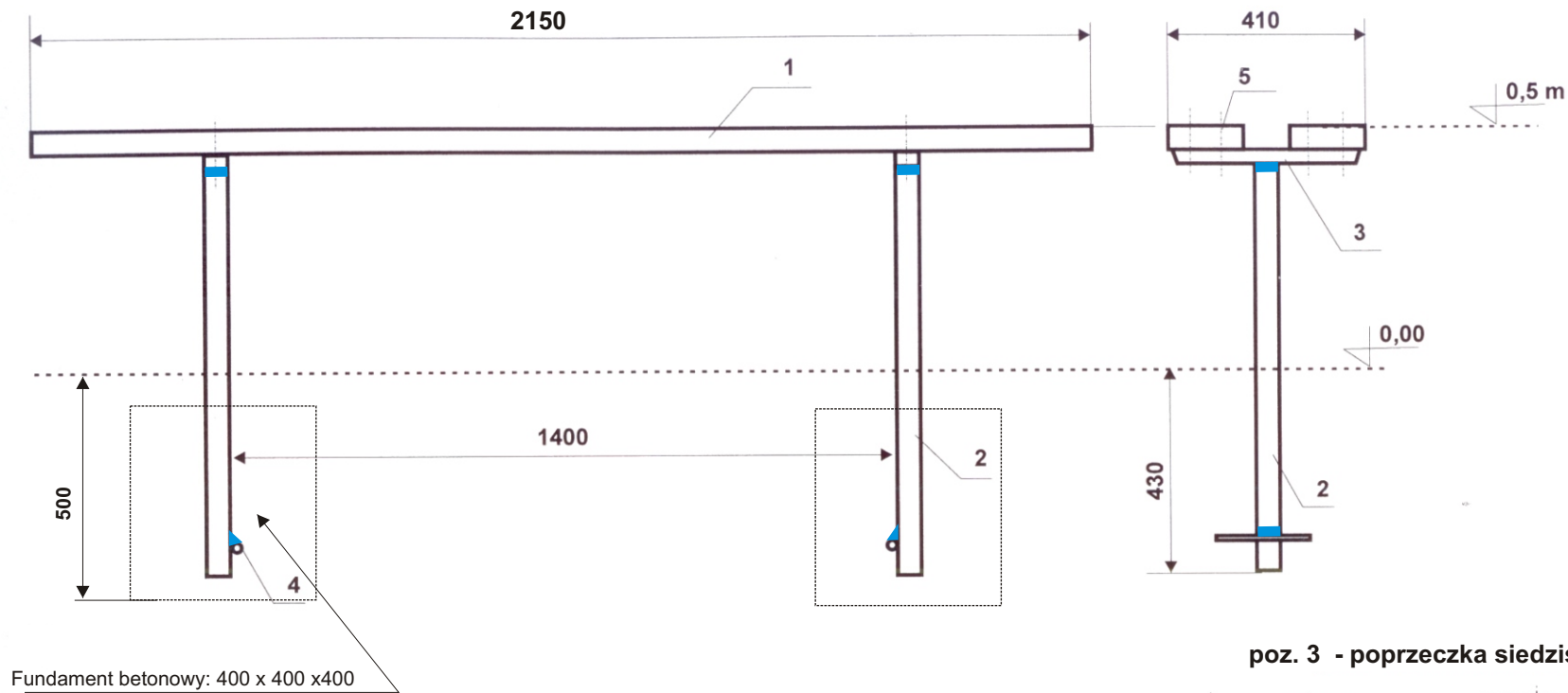


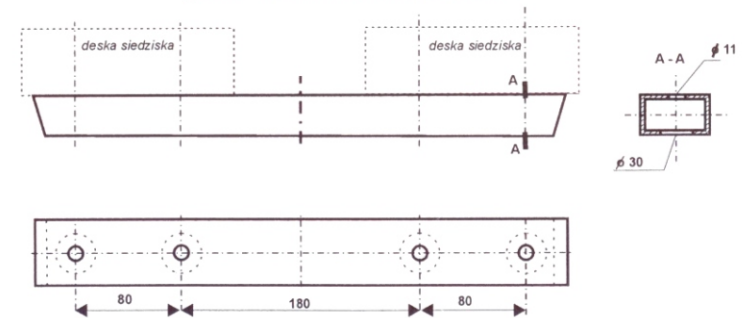
# PROJEKT ŁAWKI PRZYSTANKOWEJ

## 1. Konstrukcja ławki



Fundament betonowy: 400 x 400 x 400

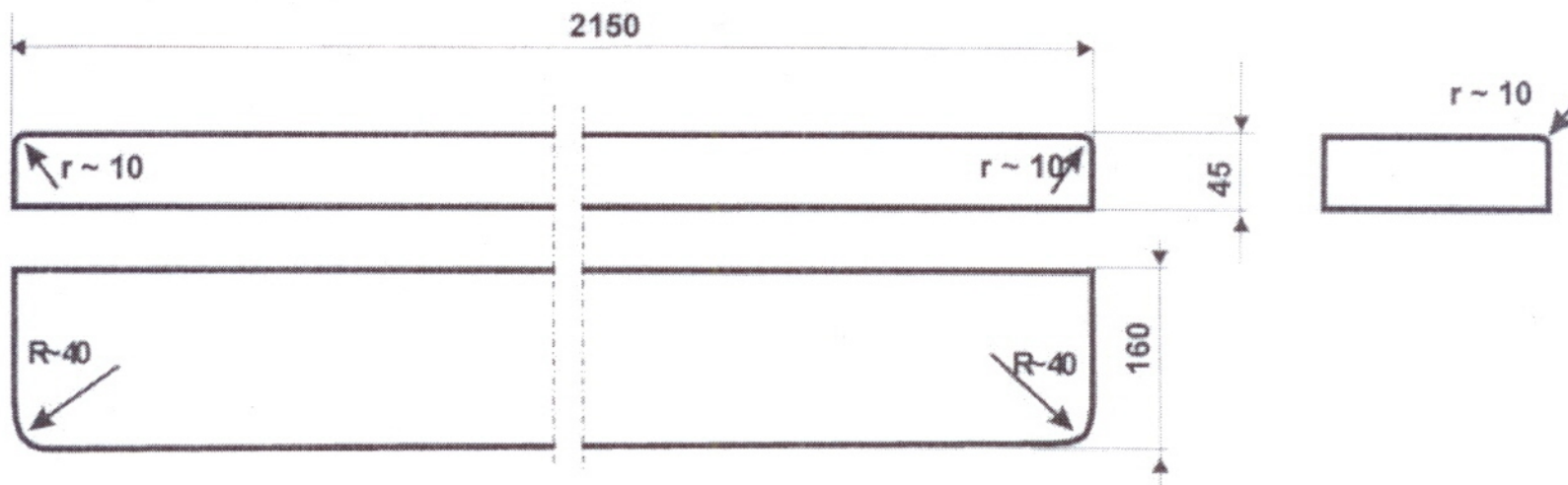
poz. 3 - poprzeczka siedziska



- 1 - szczebel ławki, szt 2, wymiary: 50 x 160 x 2150
- 2 - noga: szt. 2, wymiar: 50 x 50 x 850 (profil kwadratowy, stalowy, grubość 3 mm)
- 3 - poprzeczka siedziska: szt. 2, wymiar: 50 x 30 x 400 (profil prostokątny, stalowy, grubość 3 mm)
- 4 - pręt zabezpieczający: szt. 2, wymiar:  $\phi$  10 - 14 x 250 (stal zbrojeniowa)
- 5 - śruba do drewna M10 + podkładka sprężynująca + nakrętka (8 kpl.)
- - miejsca spawania elementów konstrukcji ławki

## PROJEKT ŁAWKI PRZYSTANKOWEJ

### 2. Listwy siedziska ławki - wymiary listew z drewna lub kompozytu.



Krawędzie o niezaznaczonym promieniu wykończyć promieniem około 5 mm

### 3. Wymagania odnośnie listew wykonanych z drewna:

1. Drewno z drzew liściastych lub iglastych, wysuszone, bez wycieków żywicy i sęków od strony siedzenia i oparcia.  
Dopuszcza się na wierzchniej stronie siedziska do 2 sęków na 1 mb listwy, o średnicy do 20 mm, dobrze zrosniętych z drewnem, położonych całym obwodem poza krawędziami siedziska.
2. Listwy należy oszlifować b.drobnozarnistym papierem ściernym i przed malowaniem zaimpregnować środkiem głębokopenetrującym.
4. Malować w kolorze brąz min. 2-krotne lakierobejcą odporną na zewnętrzne warunki atmosferyczne.