

OBU-IV.271.24.2016

SPECYFIKACJA ISTOTNYCH WARUNKÓW ZAMÓWIENIA
(zwana dalej „SIWZ”)
na wykonanie dostawy:

Dostawa urn wyborczych z poliwęglanu litego do Urzędu Miejskiego w Białymstoku

I. NAZWA I ADRES ZAMAWIAJĄCEGO:

Miasto Białystok
ul. Słonimska 1
15-950 Białystok

Sprawę prowadzi:

Urząd Miejski w Białymstoku
Departament Obsługi Urzędu
ul. Słonimska 1, 15-950 Białystok
tel. nr 85 869 62 32, fax nr 85 869 62 02
www.bip.bialystok.pl
e-mail: obu@um.bialystok.pl

Osoby do kontaktów:

- w sprawach merytorycznych: Łucja Skowrońska, tel. (85) 869 61 99,
- w sprawach proceduralnych: Elwira Puławska, tel. (85) 869 62 42, Joanna Pieńkowska, tel. (85) 69 32.

II. TRYB POSTĘPOWANIA: przetarg nieograniczony o wartości nieprzekraczającej kwoty określonej w przepisach wydanych na podstawie art. 11 ust. 8 ustawy Prawo zamówień publicznych

Podstawa prawna: ustawa z dnia 29 stycznia 2004 r. Prawo zamówień publicznych (Dz. U. z 2015 r., poz. 2164 ze zm.) zwana dalej „ustawą Pzp”

Zamawiający nie przewiduje stosowania procedury „odwróconej”, o której mowa w art. 24 aa ust. 1 ustawy Pzp.

III. PRZEDMIOT ZAMÓWIENIA:

1. Przedmiotem zamówienia jest dostawa urn wyborczych z poliwęglanu litego transparentnego dla Urzędu Miejskiego w Białymstoku, wykonanych zgodnie z wytycznymi Państwowej Komisji Wyborczej (PKW) określonymi w załącznikach do uchwały z dnia 21 marca 2016 r. w sprawie wzorów urn wyborczych (M.P. poz. 312), z uwzględnieniem

uchwały PKW z dnia 11 kwietnia 2016 r. zmieniającej uchwałę w sprawie wzorów urn wyborczych (M.P. poz. 398), według poniższego wyszczególnienia:

Lp.	Typ urny	Liczba urn
1	2	3
1	<p>Urna wyborcza dla obwodu głosowania do 750 wyborców, w tym dla obwodu, w którym lokal wyborczy dostosowany jest do potrzeb wyborców niepełnosprawnych (wg opisu w zał. nr 1a, 1e do SIWZ) - przezroczysta urna wyborcza musi odpowiadać wymaganiom,</p> <ul style="list-style-type: none"> spełniać warunki i być zgodna z opisem w zał. nr 1a, 1e, - zamawiający wymaga zastosowanie uchwytów urny o trzech punktach podparcia lub uchwytów, które całą powierzchnią przylegają do boków urny, przenoszenie i opróżnianie urny po zakończeniu głosowania musi być bezproblemowe, uchwyty urny powinny być zamocowane na krótszych bokach urny, - zamawiający wymaga zagięcie górnych krawędzi boków urny wyłącznie do jej wnętrza, co usztywni konstrukcję urny (niedopuszczalne jest zagięcie górnych krawędzi ściany urny na zewnątrz, co spowoduje m. in. zwiększenie wymiarów pokrywy urny wyborczej) - w urnach wyborczych powinny być stosowane podkładki filcowe, stosowanie filcowych podkładek ułatwia przesunięcie zapełnionej urny po gładkich powierzchniach. - urna musi być wytrzymała na uderzenia i uszkodzenia mechaniczne, - urna nie może być składana na płasko, - urna musi być dostarczona (zapakowana) w kartonie, - w zestawie plomba 	14
2	<p>Urna wyborcza dla obwodu głosowania powyżej 750 wyborców (wg opisu w zał. nr 1b, 1e do SIWZ)</p> <ul style="list-style-type: none"> - przezroczysta urna wyborcza musi odpowiadać wymaganiom, spełniać warunki i być zgodna z opisem w zał. nr 1b, 1e, - zamawiający wymaga zastosowanie uchwytów urny o trzech punktach podparcia lub uchwytów, które całą powierzchnią przylegają do boków urny, przenoszenie i opróżnianie urny po zakończeniu głosowania musi być bezproblemowe, uchwyty 	101

	<p>urny powinny być zamocowane na krótszych bokach urny,</p> <ul style="list-style-type: none"> - zamawiający wymaga zagięcie górnych krawędzi boków urny wyłącznie do jej wnętrza, co usztywni konstrukcję urny (nie dopuszczalne jest zagięcie górnych krawędzi ściany urny na zewnątrz, co spowoduje m. in. zwiększenie wymiarów pokrywy urny wyborczej) - w urnach wyborczych powinny być stosowane podkładki filcowe, stosowanie filcowych podkładek ułatwia przesunięcie wypełnionej urny po gładkich powierzchniach. - urna musi być wytrzymała na uderzenia i uszkodzenia mechaniczne, - urna nie może być składana na płasko, - urna musi być dostarczona (zapakowana) w kartonie, - w zestawie plomba 	
3	<p>Urna wyborcza dla obwodu głosowania powyżej 750 wyborców, w którym lokal wyborczy dostosowany jest do potrzeb wyborców niepełnosprawnych (wg opisu w zał. nr 1c, 1e do SIWZ)</p> <ul style="list-style-type: none"> - przezroczysta urna wyborcza musi odpowiadać wymaganiom, spełniać warunki i być zgodna z opisem w zał. Nr 1c, 1e, - zamawiający wymaga zastosowanie uchwytów urny o trzech punktach podparcia lub uchwytów, które całą powierzchnią przylegają do boków urny, przenoszenie i opróżnianie urny po zakończeniu głosowania musi być bezproblemowe, uchwyty urny powinny być zamocowane na krótszych bokach urny, - zamawiający wymaga zagięcie górnych krawędzi boków urny wyłącznie do jej wnętrza, co usztywni konstrukcję urny (nie dopuszczalne jest zagięcie górnych krawędzi ściany urny na zewnątrz, co spowoduje m. in. zwiększenie wymiarów pokrywy urny wyborczej) - w urnach wyborczych powinny być stosowane podkładki filcowe, stosowanie filcowych podkładek ułatwia przesunięcie wypełnionej urny po gładkich powierzchniach. - urna musi być wytrzymała na uderzenia i uszkodzenia mechaniczne, - urna nie może być składana na płasko, - urna musi być dostarczona (zapakowana) w kartonie, - w zestawie plomba 	105

4	<p>Urna wyborcza pomocnicza (przenośna) dla obwodu głosowania w zakładzie opieki zdrowotnej i w domu pomocy społecznej (wg opisu w zał. nr 1d, 1e do SIWZ)</p> <ul style="list-style-type: none"> - przezroczysta urna wyborcza musi odpowiadać wymaganiom, spełniać warunki i być zgodna z opisem w zał. Nr 1d, 1e, - zamawiający wymaga zastosowanie uchwytów urny o trzech punktach podparcia lub uchwytów, które całą powierzchnią przylegają do boków urny, przenoszenie i opróżnianie urny po zakończeniu głosowania musi być bezproblemowe, uchwyty urny powinny być zamocowane na krótszych bokach urny, - zamawiający wymaga zagięcie górnych krawędzi boków urny wyłącznie do jej wnętrza, co usztywni konstrukcję urny (niedopuszczalne jest zagięcie górnych krawędzi ściany urny na zewnątrz, co spowoduje m. in. zwiększenie wymiarów pokrywy urny wyborczej) - w urnach wyborczych powinny być stosowane podkładki filcowe, stosowanie filcowych podkładek ułatwia przesunięcie zapełnionej urny po gładkich powierzchniach. - urna musi być wytrzymała na uderzenia i uszkodzenia mechaniczne, - urna nie może być składana na płasko, - urna musi być dostarczona (zapakowana) w kartonie, - w zestawie plomba 	12
---	---	----

UWAGA:

1. Liczba nitów służących do łączenia elementów urny wskazana we wzorach w zał. nr 1a-1e jest przykładowa, urna może być połączona większą ilością nitów, urna ma być wykonana w taki sposób, aby była trwała. Nity niklowane z powłoką srebrną muszą zapewniać estetyczne wykończenie urny wyborczej, a także nie mogą pozwalać aby karty wyborcze klinowały się w krawędziach.
2. Zamawiający dopuszcza:
 - a) wykonanie zagiętych do wnętrza urny krawędzi otworu wrzutowego (kołnierza), co usztywni konstrukcję wieka urny oraz ułatwi wyborcom wrzucenie kart do głosowania (po zwięźeniu otwór wrzutowy nie może być węższy niż 1,5 cm), krawędzie otworu wrzutowego (kołnierza) muszą być oszlifowane;
 - b) zastosowanie do zamknięcia i blokowania wieka urny:

- mechanizmów odciąganych (bez możliwości ich całkowitego wyjęcia) zamiast zakręcanych, pod warunkiem umieszczenia w ściankach bocznych i wieku urny otworów umożliwiających założenie plomby plastikowej lub metalowej,
 - śrub wkręcanych (bez możliwości całkowitego wykręcenia) w nitonakrętki zamocowane w ściankach bocznych urny;
- c) zastosowanie innych podkładek w urnie wyborczej niż podkładki filcowe wskazane w detalach konstrukcyjnych urn wyborczych (załącznik nr 1e) np. podkładki gumowe (nie nóżki) z zastrzeżeniem, że podkładki te będą na tyle cienkie, że nie spowoduje to zwiększenia wysokości urny wyborczej. Niedopuszczalne jest zastosowanie nóżek, które zwiększą wymaganą we wzorach (zał. Nr 1a-1d) wysokość urny wyborczej, które spowodują, że przy znacznym obciążeniu urny wyborczej jej dno ulegnie odkształceniu (wygięciu do środka).
3. Urna wyborcza musi być wykonana w taki sposób, aby możliwe było, poza zablokowaniem pokrywy urny wyborczej za pomocą nakrętek wkręcanych albo mechanizmów odciąganych, ewentualne stosowanie plomby innej niż naklejanej np. metalowej, linkowej, drutowej, plastikowej. W przypadku urny wyborczej, w której zastosowano mechanizm blokujący w postaci nakrętek wkręcanych z otworem („oczkiem”) umożliwiającym przełożenie przez ten otwór plomby, oraz zamontowanie rączki również w sposób umożliwiający przełożenie przez nie plomby (załącznik nr 1e), nie ma konieczności umieszczania w jej bokach i pokrywie dodatkowych otworów na przełożenie plomby. Natomiast jeżeli do zablokowania pokrywy urny wyborczej zastosowano mechanizmy odciągane zamiast zakręcanych lub zamocowano rączki całkowicie przylegające do jej boków, co uniemożliwia przełożenie przez nie plomby, to konieczne jest umieszczenie w ściankach bocznych i wieku urny otworów umożliwiających założenie plomby z zastrzeżeniem że ewentualne otwory na plomby nie mogą być zbyt duże, co mogłoby spowodować osłabienie konstrukcji urny.
4. Wzory urn wyborczych (stanowiące Załączniki Nr 1a-1e) nie przewidują stosowania w urnach mechanizmów blokujących jednorazowe wrzucenie więcej niż jednej karty do głosowania.
5. Wzory urn wyborczych (stanowiące Załączniki Nr 1a-1e) nie przewidują zamieszczania na urnach wyborczych symboli narodowych tj. godła ani barw Rzeczypospolitej Polski, jak również nie przewidują zamieszczenia na urnach żadnych elementów zdobniczych.
2. Szczegółowy opis przedmiotu zamówienia zawarty jest w załącznikach od 1a-1e do SIWZ.
3. Wykonawca musi dostarczyć urny wyborcze własnym transportem do Urzędu Miejskiego w Białymstoku.
4. Wykonawca musi zapewnić załadunek, transport i rozładunek dostarczonych urn wyborczych na własny koszt.
5. Dostawy będą realizowane w godzinach pracy Zamawiającego, tj. w poniedziałek - piątek od 7:30-15:30, do wskazanej każdorazowo siedziby Zamawiającego.
6. Zamawiający wymaga udzielenia co najmniej 2-letniej gwarancji na dostarczone urny wyborcze.

Nazwa i kod zgodnie ze wspólnym słownikiem zamówień (CPV)
19.52.00.00-7 Produkty z tworzyw sztucznych

IV. TERMIN WYKONANIA ZAMÓWIENIA: 30 dni od podpisania umowy.

V. WARUNKI UDZIAŁU W POSTĘPOWANIU:

O udzielenie zamówienia mogą ubiegać się Wykonawcy, którzy spełniają warunki dotyczące:

- 1) Kompetencji lub uprawnień do prowadzenia określonej działalności zawodowej, o ile wynika to z odrębnych przepisów – **nie dotyczy**,
- 2) Sytuacji ekonomicznej lub finansowej – **nie dotyczy**,
- 3) Zdolności technicznej lub zawodowej – **nie dotyczy**.

VI. PODSTAWY WYKLUCZENIA:

1. Z postępowania wyklucza się Wykonawców w przypadkach określonych w art. 24 ust. 1 ustawy Pzp.
2. Zamawiający nie przewiduje wykluczenia Wykonawcy na podst. art. 24 ust. 5 ustawy Pzp.

VII. W CELU WSTĘPNEGO POTWIERDZENIA, ŻE WYKONAWCA NIE PODLEGA WYKLUCZENIU ORAZ SPEŁNIA WARUNKI UDZIAŁU W POSTĘPOWANIU WYKONAWCA SKŁADA (DO OFERTY):

Oświadczenie wstępne Wykonawcy – na lub zgodnie z zał. nr 3 do SIWZ

VIII. WYKAZ OŚWIADCZEŃ LUB DOKUMENTÓW, SKŁADANYCH PRZEZ WYKONAWCĘ W POSTĘPOWANIU NA WEZWANIE ZAMAWIAJĄCEGO W CELU POTWIERDZENIA OKOLICZNOŚCI, O KTÓRYCH MOWA W ART. 25 UST. 1 PKT 3 USTAWY PZP (*dot. oferty najwyższej ocenionej*):

1. Wykonawca składa: **nie dotyczy**
2. Dokumenty podmiotów zagranicznych: **nie dotyczy**
3. Zamawiający żąda od wykonawcy, który polega na zdolnościach lub sytuacji innych podmiotów na zasadach określonych w art. 22a ustawy, przedstawienia w odniesieniu do tych podmiotów dokumentów: **nie dotyczy**

IX. WYKAZ OŚWIADCZEŃ LUB DOKUMENTÓW SKŁADANYCH PRZEZ WYKONAWCĘ W POSTĘPOWANIU NA WEZWANIE ZAMAWIAJĄCEGO W CELU POTWIERDZENIA OKOLICZNOŚCI, O KTÓRYCH MOWA W ART. 25 UST. 1 PKT 1 USTAWY PZP (*dot. oferty najwyższej ocenionej*): – **nie dotyczy**

X. WYKAZ OŚWIADCZEŃ LUB DOKUMENTÓW SKŁADANYCH PRZEZ WYKONAWCĘ W POSTĘPOWANIU NA WEZWANIE ZAMAWIAJĄCEGO W CELU POTWIERDZENIA OKOLICZNOŚCI, O KTÓRYCH MOWA W ART. 25 UST. 1 PKT 2 USTAWY PZP (*dot. oferty najwyższej ocenionej*) – **nie dotyczy**

XI. INNE DOKUMENTY NIEWYMIENIONE W ROZDZIAŁACH VII-X

1. W przypadku wykonawców wspólnie ubiegających się o udzielenie zamówienia każdy wykonawca (**w celu potwierdzenia, że Wykonawca nie podlega wykluczeniu** -zobowiązany jest złożyć oddzielnie oświadczenie, o którym mowa w rozdz. VII pkt 1 SIWZ (oświadczenie wstępne).
2. Wykonawca, w terminie 3 dni od dnia zamieszczenia na stronie internetowej informacji z otwarcia ofert, przekazuje Zamawiającemu oświadczenie o przynależności lub braku przynależności do tej samej grupy kapitałowej, o której mowa w art. 24 ust. 1 pkt 23

ustawy Pzp. Wraz ze złożeniem oświadczenia, Wykonawca może przedstawić dowody, że powiązania z innym wykonawcą nie prowadzą do zakłócenia konkurencji w postępowaniu o udzielenie zamówienia.

XII. SPOSÓB POROZUMIEWANIA SIĘ ZAMAWIAJĄCEGO Z WYKONAWCAMI

1. W postępowaniu o udzielenie zamówienia oświadczenia, wnioski, zawiadomienia oraz informacje Zamawiający przesyła faksem lub drogą elektroniczną.
 - adres do korespondencji: Urząd Miejski w Białymstoku, Departament Obsługi Urzędu, ul. Słonimska 1, 15-950 Białystok, pokój nr 03 (sekretariat)
 - nr telefonu 85/869 62 32
 - nr faksu: 85/869 62 02
 - adres poczty elektronicznej e-mail: obu@um.bialystok.pl
2. Jeżeli Zamawiający lub Wykonawca przekazują oświadczenia, wnioski, zawiadomienia oraz informacje faksem lub drogą elektroniczną, każda na żądanie drugiej niezwłocznie potwierdza fakt ich otrzymania.
3. Wykonawca może zwracać się do Zamawiającego o wyjaśnienia dotyczące treści SIWZ. Zamawiający zgodnie z art. 38 ust. 1 pkt 3 ustawy Pzp, udzieli wyjaśnień nie później niż na 2 dni przed upływem terminu składania ofert pod warunkiem, że zapytanie wpłynęło do Zamawiającego nie później niż do końca dnia, w którym upływa połowa wyznaczonego terminu składania ofert. Treść zapytań wraz z wyjaśnieniami Zamawiający przekaże Wykonawcom, którym przekazał SIWZ, bez ujawniania źródła zapytania i zamieści na stronie internetowej: www.bip.bialystok.pl
4. W szczególnie uzasadnionych przypadkach, przed upływem terminu składania ofert, Zamawiający może zmienić treść SIWZ. Dokonaną zmianę treści SIWZ Zamawiający udostępnia na stronie internetowej, chyba że SIWZ nie podlega udostępnieniu na stronie internetowej.

XIII. WYMAGANIA DOTYCZĄCE WADIUM

Zamawiający nie wymaga wniesienia wadium.

XIV. TERMIN ZWIĄZANIA OFERTĄ

1. Wykonawca jest związany ofertą do upływu terminu, który trwa 30 dni.
2. Bieg terminu związania ofertą rozpoczyna się wraz z upływem terminu składania ofert.

XV. OPIS SPOSOBU PRZYGOTOWYWANIA OFERT

1. Dokumenty zawarte w ofercie:
 - 1) formularz ofertowy – zał. nr 2 do SIWZ,
 - 2) pełnomocnictwo lub inny dokument potwierdzający uprawnienie do podpisania oferty,
 - 3) oświadczenie wstępne Wykonawcy – na lub zgodnie z zał. nr 3 do SIWZ.
2. Wykonawcy muszą przedstawić treść oferty odpowiadającą treści Specyfikacji Istotnych Warunków Zamówienia.
3. Wykonawca ma prawo złożyć tylko jedną ofertę.
4. Oferta powinna być napisana w języku polskim, czytelną techniką oraz podpisana przez osobę upoważnioną do reprezentowania Wykonawcy na zewnątrz i zaciągania zobowiązań w wysokości odpowiadającej cenie oferty.
5. Pełnomocnictwo dotyczące wykonawcy do podpisania oferty oraz pełnomocnictwa dotyczące innych podmiotów do podpisania dokumentów (w tym zobowiązania)

dotyczących tego podmiotu, powinny być dołączone do oferty, o ile upoważnienia nie wynikają z innych dokumentów składanych w postępowaniu. Pełnomocnictwa powinny być przedstawione w formie oryginału lub notarialnie poświadczonej kopii.

6. Oświadczenia dotyczące wykonawcy i innych podmiotów, na których zdolnościach lub sytuacji polega wykonawca na zasadach określonych w art. 22a ustawy oraz dotyczące podwykonawców, składane są w oryginale.
7. Dokumenty, inne niż oświadczenia o których mowa w ust. 6, składane są w oryginale lub kopii poświadczonej za zgodność z oryginałem.
8. Poświadczenia za zgodność z oryginałem dokonuje odpowiednio wykonawca, podmiot, na którego zdolnościach lub sytuacji polega wykonawca, wykonawcy wspólnie ubiegający się o udzielenie zamówienia publicznego albo podwykonawca, w zakresie dokumentów, które każdego z nich dotyczą.
9. Poświadczenie za zgodność z oryginałem następuje w formie pisemnej lub w formie elektronicznej.
10. Wszelkie poprawki lub zmiany w tekście oferty muszą być parafowane własnoręcznie przez osobę podpisującą ofertę.
11. Ofertę należy złożyć w jednej kopercie oznakowanej nazwą Wykonawcy oraz zaadresowanej i podpisanej w sposób następujący:

Urząd Miejski w Białymstoku, Departament Obsługi Urzędu
ul. Słonimska 1, pokój 03 (Sekretariat)

Oferta w postępowaniu na:

„Dostawa urn wyborczych z poliwęglanu litego do Urzędu Miejskiego
w Białymstoku”

Nie otwierać przed dniem: 04.10.2016 do godz. 9:45

12. Wykonawca może wprowadzić zmiany lub wycofać złożoną przez siebie ofertę.
13. Oferty, oraz wszelkie oświadczenia i zaświadczenia dołączone do niej są jawne w trybie art. 96 ust. 3 ustawy Pzp, z wyjątkiem informacji stanowiących tajemnicę przedsiębiorstwa w rozumieniu przepisów o zwalczaniu nieuczciwej konkurencji, a Wykonawca składając ofertę zastrzegł w odniesieniu do tych informacji, że nie mogą być one udostępnione oraz wykazał, iż zastrzeżone informacje stanowią tajemnicę przedsiębiorstwa. Informacje zastrzeżone powinny być w sposób trwały oddzielone i oznaczone jako część niejawną oferty.

Uwaga:

Wykonawca zastrzegając tajemnicę przedsiębiorstwa zobowiązany jest wykazać, tzn. udowodnić w złożonej ofercie, iż zastrzeżone informacje stanowią tajemnicę przedsiębiorstwa, np. poprzez załączenie pisemnego uzasadnienia, ewentualnie dowodów. Samo zabezpieczenie informacji poprzez włożenie do oddzielnej koperty i oznaczenie jako część niejawną oferty nie jest wystarczające do uznania przez Zamawiającego, że Wykonawca wykazał działania jakie podjął w celu zachowania poufności.

14. Wykonawcy ponoszą wszelkie koszty związane z przygotowaniem oferty.
15. Składanie ofert przez Wykonawców wspólnie ubiegających się o udzielenie zamówienia:
 - 1) Wykonawcy mogą wspólnie ubiegać się o zamówienie publiczne (dotyczy wspólników spółki cywilnej oraz konsorcjum). W takim przypadku Wykonawcy ustanawiają pełnomocnika do reprezentowania ich w postępowaniu o udzielenie zamówienia albo

- do reprezentowania w postępowaniu i zawarcia umowy w sprawie zamówienia publicznego (pełnomocnictwo należy dołączyć do oferty).
- 2) Dokument pełnomocnictwa określający jego zakres powinien być przedłożony w oryginale lub kopii potwierdzonej za zgodność z oryginałem przez notariusza i podpisany przez mocodawcę (osobę fizyczną lub osoby reprezentujące osobę prawną).
 - 3) Wszelka korespondencja oraz rozliczenia dokonywane będą wyłącznie z podmiotem występującym jako reprezentant pozostałych – pełnomocnikiem.
 - 4) Wypełniając formularz ofertowy oraz inne dokumenty powołujące się na „Wykonawcę” w miejscu „nazwa i adres Wykonawcy” należy wpisać dane dotyczące Wykonawców wspólnie ubiegających się o zamówienie.
 - 5) Wykonawcy ponoszą solidarną odpowiedzialność za wykonanie umowy.

XVI. MIEJSCE ORAZ TERMIN SKŁADANIA I OTWARCIA OFERT

1. Ofertę należy złożyć w siedzibie Zamawiającego, tj.: Urząd Miejski w Białymstoku, Departament Obsługi Urzędu, ul. Słonimska 1, pokój nr 03 (sekretariat), do dnia 04.10.2016 do godz. 9.45. Doręczenie oferty do innego miejsca niż wskazane nie jest równoznaczne ze złożeniem oferty w sposób skuteczny. Oferty otrzymane przez Zamawiającego po terminie zostaną zwrócone.
2. Otwarcie ofert nastąpi w siedzibie Zamawiającego, tj.: Urząd Miejski w Białymstoku, Departament Obsługi Urzędu, ul. Słonimska 1, pokój nr 03 (sekretariat) w dniu 04.10.2016 o godz. 10.00. Otwarcie ofert jest jawne. Przed otwarciem ofert Zamawiający podaje kwotę, jaką zamierza przeznaczyć na sfinansowanie zamówienia.
3. Podczas otwarcia ofert podaje się imię i nazwisko, nazwę (firmę) oraz adres (siedzibę) Wykonawcy, którego oferta jest otwierana, a także informacje dotyczące ceny oferty, terminu wykonania zamówienia, okresu gwarancji, warunków płatności zawartych w ofercie (jeżeli dotyczy).
4. Niezwłocznie po otwarciu ofert Zamawiający zamieszcza na stronie internetowej informacje, o których mowa w pkt 3 oraz kwotę przeznaczoną na sfinansowanie zamówienia.

XVII. OPIS SPOSOBU OBLICZENIA CENY

1. Cena oferty powinna obejmować pełny zakres usługi określony w rozdziale I SIWZ oraz w załącznikach i uwzględniać wszystkie koszty związane z wykonaniem przedmiotu zamówienia.
2. Cena ma być wyrażona w złotych polskich brutto z uwzględnieniem należnego podatku VAT.
3. Dla porównania ofert Zamawiający przyjmuje cenę ofertową brutto, określoną w formularzu ofertowym obliczoną zgodnie z szczegółowym formularzem cenowym – załącznik nr 2 do SIWZ.
4. W wyniku nieuwzględnienia okoliczności, które mogą wpłynąć na cenę przedmiotu zamówienia, Wykonawca ponosić będzie skutki błędów w ofercie. Wykonawca powinien zapoznać się z przedmiotem zamówienia w celu skalkulowania ceny oferty z należytą starannością.
5. Jeżeli złożona zostanie oferta, której wybór prowadzi do powstania u Zamawiającego obowiązku podatkowego zgodnie z przepisami o podatku od towarów i usług, Zamawiający w celu oceny takiej oferty doliczy do przedstawionej w niej ceny podatek od towarów i usług, który miałby obowiązek rozliczyć, zgodnie z tymi przepisami.

Wykonawca, składając ofertę, informuje Zamawiającego, czy wybór oferty będzie prowadzić do powstania u Zamawiającego obowiązku podatkowego, wskazując nazwę (rodzaj) towaru lub usługi, których dostawa lub świadczenie będzie prowadzić do jego powstania, oraz wskazując ich wartość bez kwoty podatku.

XVIII. OPIS KRYTERIÓW I SPOSOBU OCENY OFERT

1. Przy wyborze oferty zamawiający będzie się kierował następującym kryterium i jego znaczeniem: **cena ofertowa (Co) – waga kryterium 100 %**

Gdzie 1% = 1pkt

Punkty za kryterium „cena ofertowa” zostaną obliczone wg poniższego wzoru:

$$\text{liczba punktów} = \frac{\text{najniższa cena brutto z badanych ofert}}{\text{cena brutto oferty badanej}} \times 100 \text{ pkt}$$

Za kryterium „cena ofertowa” wykonawca może otrzymać maksymalnie 100 pkt

2. Za najkorzystniejszą uznana zostanie oferta, która uzyska największą ilość punktów za ww. kryterium oceny ofert.
3. Ilość punktów zostanie zaokrąglona do dwóch miejsc po przecinku.
4. W toku oceny ofert zamawiający może żądać od wykonawcy wyjaśnień dotyczących treści złożonej oferty.
5. Niedopuszczalne jest prowadzenie negocjacji między zamawiającym a wykonawcą, dotyczących złożonej oferty oraz, z zastrzeżeniem art. 87 ust. 2 ustawy Pzp, dokonywanie jakichkolwiek zmian w jej treści.
6. Zamawiający poprawia w tekście oferty omyłki na podstawie art. 87 ust. 2 ustawy Pzp, niezwłocznie zawiadamiając o tym Wykonawcę, którego oferta została poprawiona.

XIX. INFORMACJE O FORMALNOŚCIACH, JAKIE POWINNY ZOSTAĆ DOPEŁNIONE PO WYBORZE OFERTY W CELU ZAWARCIA UMOWY W SPRAWIE ZAMÓWIENIA PUBLICZNEGO

1. Zamawiający udzieli zamówienia Wykonawcy, którego oferta odpowiada wszystkim wymaganiom przedstawionym w ustawie Prawo zamówień publicznych oraz SIWZ i została oceniona jako najkorzystniejsza w oparciu o podane kryteria wyboru.
2. Zamawiający prześle faxem lub pocztą elektroniczną zawiadomienie o wyborze oferty wszystkim Wykonawcom, którzy ubiegali się o zamówienie.
3. Zamawiający może żądać od Wykonawcy, którego oferta została wybrana umowy regulującej współpracę podmiotów występujących wspólnie.

XX. WYMAGANIA DOTYCZĄCE ZABEZPIECZENIA NALEŻYTEGO WYKONANIA UMOWY – nie dotyczy.

XXI. ŚRODKI OCHRONY PRAWNEJ

1. Środki ochrony prawnej, przysługują Wykonawcy, a także innemu podmiotowi, jeżeli ma lub miał interes w uzyskaniu zamówienia oraz poniósł lub może ponieść szkodę w wyniku naruszenia przez Zamawiającego przepisów ustawy, a wobec ogłoszenia o zamówieniu oraz SIWZ przysługują również organizacjom wpisanym na listę, o której mowa w art. 154 pkt 5 ustawy Pzp.

2. Odwołanie – zgodnie z przepisami art. 180 - 198 ustawy Pzp.
3. Skarga do sądu – zgodnie z przepisami art. 198a – 198g ustawy Pzp.
4. Wykonawca może w terminie przewidzianym do wniesienia odwołania poinformować Zamawiającego o niezgodnej z przepisami ustawy czynności podjętej przez niego lub zaniechania czynności, do której jest zobowiązany na podstawie ustawy, na które nie przysługuje odwołanie na podstawie art. 180 ust. 2 ustawy Pzp.

XXII. PROJEKT UMOWY

1. Wykonawca, który przedstawił najkorzystniejszą ofertę, będzie zobowiązany do podpisania umowy zgodnie z załączonym projektem umowy stanowiącym zał. nr 4 do SIWZ.
2. Złożenie oferty jest równoznaczne z pełną akceptacją umowy przez wykonawcę.

XXIII. ZAMAWIAJĄCY NIE DOPUSZCZA:

1. Składania ofert częściowych,
2. Przedstawiania ofert wariantowych.

XXIV. ZAMAWIAJĄCY NIE PRZEWIDUJE:

1. Zawarcia umowy ramowej,
2. Zamówień polegających na powtórzeniu dodatkowych dostaw, o których mowa w art. 67 ust. 1 pkt 7 ustawy Pzp,
3. Rozliczeń w walutach obcych,
4. Aukcji elektronicznej,
5. Zwrotu kosztów udziału w postępowaniu.

XXV. POSTANOWIENIA KOŃCOWE

W sprawach nieuregulowanych w Specyfikacji Istotnych Warunków Zamówienia zastosowanie mają przepisy ustawy Prawo zamówień publicznych i przepisy wykonawcze do tej ustawy.

SPIS ZAŁĄCZNIKÓW DO SIWZ:

- 1) Szczegółowy opis przedmiotu zamówienia – załącznik nr 1a-1e,
- 2) Formularz ofertowy – załącznik nr 2,
- 3) Oświadczenie o braku podstaw wykluczenia (oświadczenie wstępne) – załącznik nr 3,
- 4) Projekt umowy – załącznik nr 4.

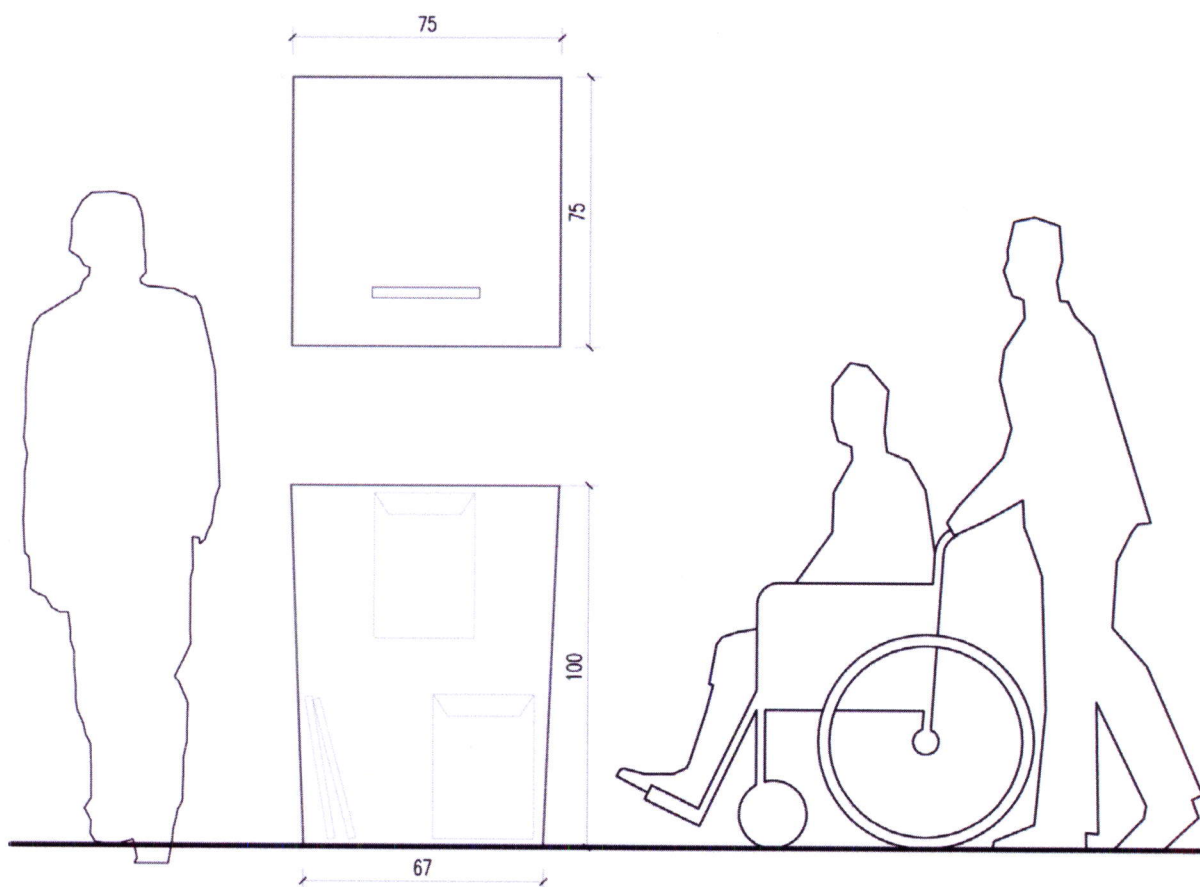
z up. PREZYDENTA MIASTA
Krzysztof Marek Knapieszuk
SEKRETARZ MIASTA

Załącznik nr 1a do SIWZ

Załączniki do uchwały Państwowej Komisji Wyborczej z dnia 21 marca 2016 r.
(M. P. poz. 312) Załącznik nr 1

WZÓR
URNA WYBORCZA DLA OBWODU GŁOSOWANIA DO 750 WYBORCÓW, W TYM DLA OBWODU, W
KTÓRYM LOKAL WYBORCZY DOSTOSOWANY JEST DO POTRZEB WYBORCÓW
NIEPEŁNOSPRAWNYCH

Pojemność urny (odliczając grubości ścian) $V = 0,49 \text{ m}^3$, założona grubość ścian: 3 mm



POKRYWA
monolit z poliwęglanu litego 3 mm,
uformowany pod wpływem wysokiej temperatury,
dokładna technologia formowania wg wytycznych
wykonawcy

UCHWYTY
meblowe, model do uzgodnienia,
montaż uchwytów do ścian do uzgodnienia
na etapie realizacji prototypu

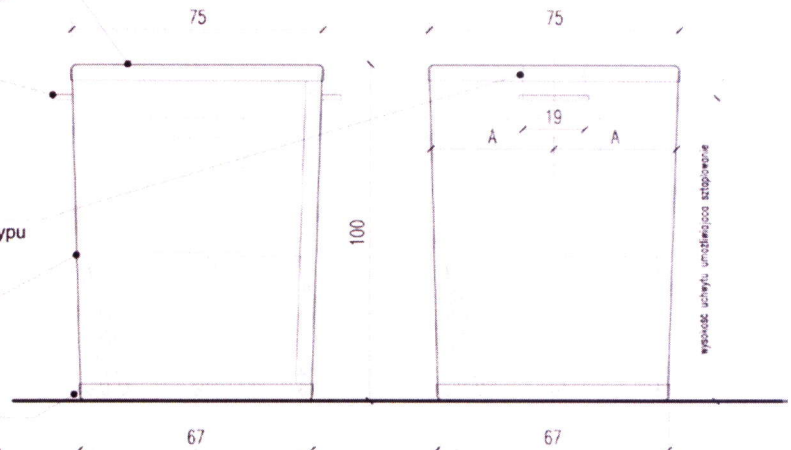
NAKRĘTKA
model do uzgodnienia na etapie realizacji prototypu

KĄT UGIĘCIA KRAWĘDZI
dokładny kąt ugięcia poliwęglanu litego
do ustalenia na etapie realizacji prototypu

DNO
monolit z poliwęglanu litego 3 mm,
uformowany pod wpływem wysokiej temperatury,
dokładna technologia formowania wg wytycznych
wykonawcy

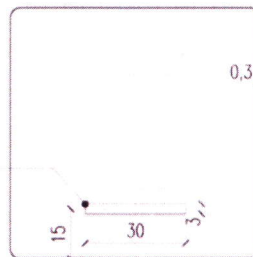
WIDOK URNY A-A

WIDOK URNY B-B



WIDOK POKRYWY URNY

OTWÓR WRZUTOWY
wycięty w poliwęglanie litym 3 mm,
oszlifowane krawędzie



RZUT ŚCIAN URNY

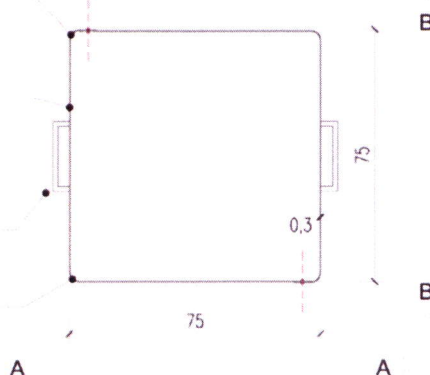
założona grubość ścian 3 mm

ŁĄCZENIE ŚCIAN
nity niklowane z powłoką srebrną,
dokładne parametry i sposób łączenia
do ustalenia na etapie realizacji prototypu

ŚCIANA URNY
poliwęglan lity transparentny 3 mm,
dokładne parametry materiału
do ustalenia na etapie realizacji prototypu

UCHWYTY
meblowe

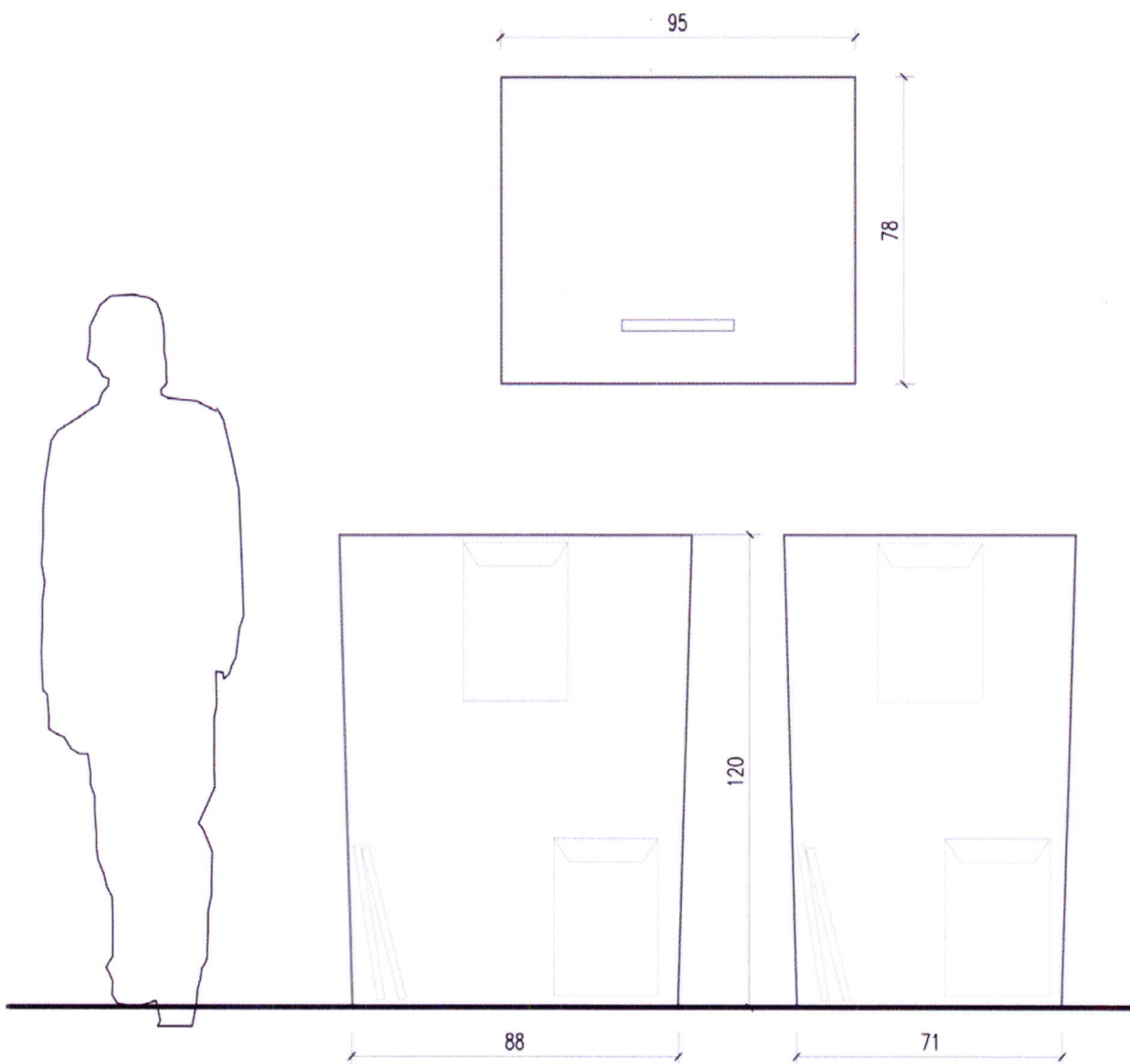
KĄT UGIĘCIA KRAWĘDZI
dokładny kąt ugięcia poliwęglanu litego
do ustalenia na etapie realizacji prototypu



Załączniki do uchwały Państwowej Komisji Wyborczej z dnia 21 marca 2016 r.
(M. P. poz. 312) Załącznik nr 2

WZÓR
URNA WYBORCZA DLA OBWODU GŁOSOWANIA POWYŻEJ 750 WYBORCÓW

Pojemność urny (odliczając grubości ścian) $V = 0,81 \text{ m}^3$, założona grubość ścian: 3 mm



POKRYWA
 monolit z poliwęglanu litego 3 mm,
 uformowany pod wpływem wysokiej temperatury,
 dokładna technologia formowania wg wytycznych
 wykonawcy

UCHWYTY
 meblowe, model do uzgodnienia,
 montaż uchwytów do ścian do uzgodnienia
 na etapie realizacji prototypu

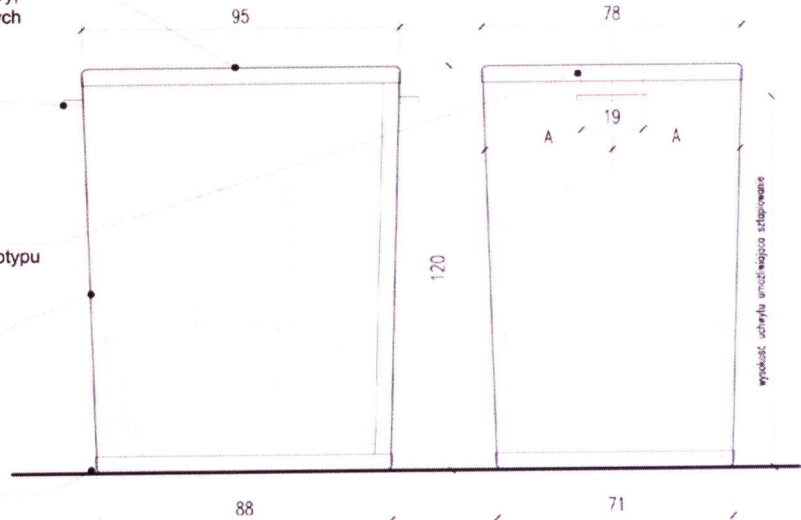
NAKRĘTKA
 model do uzgodnienia na etapie realizacji prototypu

KĄT UGIĘCIA KRAWĘDZI
 dokładny kąt ugięcia poliwęglanu litego
 do ustalenia na etapie realizacji prototypu

DNO
 monolit z poliwęglanu litego 3 mm,
 uformowany pod wpływem wysokiej temperatury,
 dokładna technologia formowania wg wytycznych
 wykonawcy

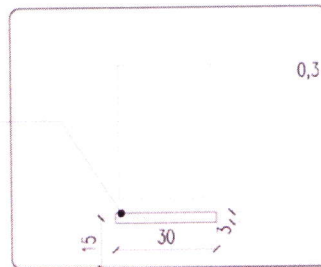
WIDOK URNY A-A

WIDOK URNY B-B



WIDOK POKRYWY URNY

OTWÓR WRZUTOWY
 wycięty w poliwęglanie litym 3 mm,
 oszlifowane krawędzie



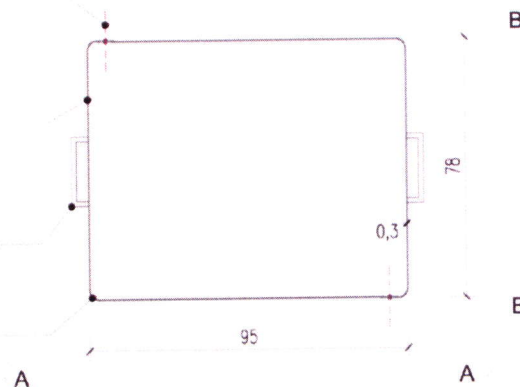
ŁĄCZENIE ŚCIAN
 nity niklowane z powłoką srebrną,
 dokładne parametry i sposób łączenia
 do ustalenia na etapie realizacji prototypu

ŚCIANA URNY
 poliwęglan lity transparentny 3 mm,
 dokładne parametry materiału
 do ustalenia na etapie realizacji prototypu

UCHWYTY
 meblowe

KĄT UGIĘCIA KRAWĘDZI
 dokładny kąt ugięcia poliwęglanu litego
 do ustalenia na etapie realizacji prototypu

RZUT ŚCIAN URNY
 założona grubość ścian 3 mm

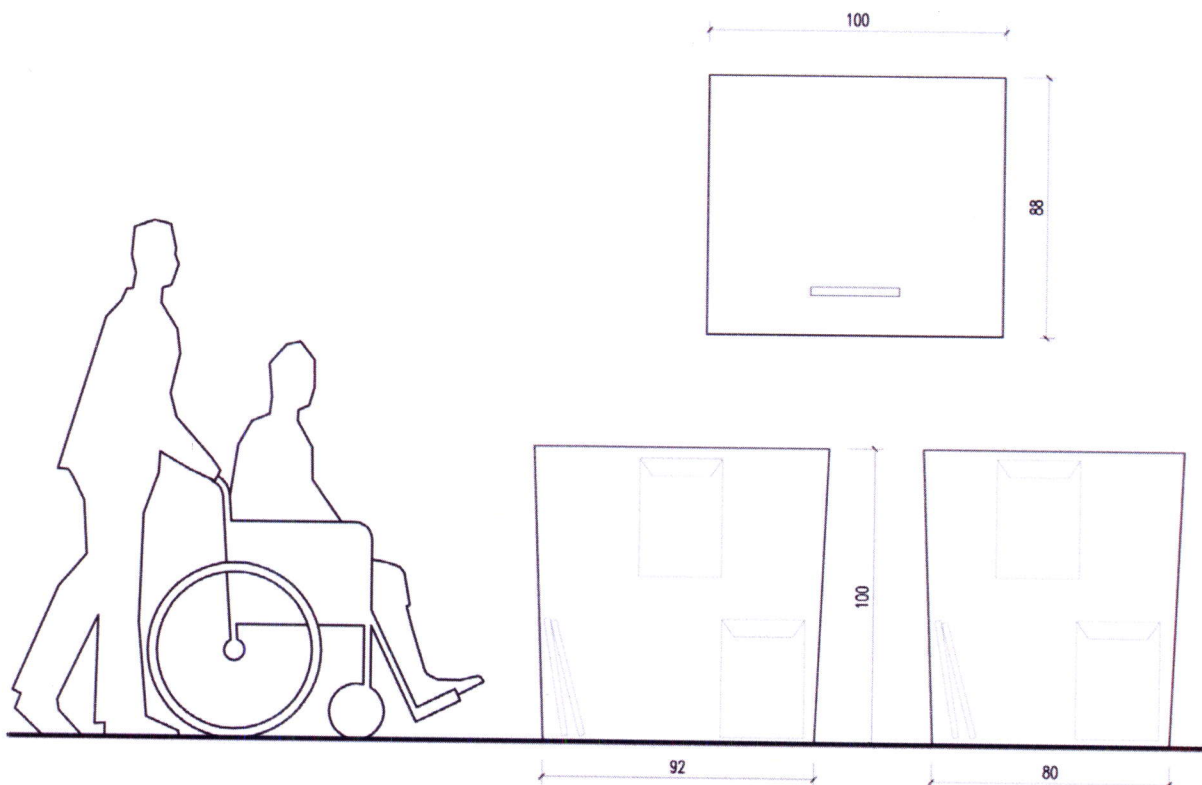


Załączniki do uchwały Państwowej Komisji Wyborczej z dnia 21 marca 2016 r.
(M. P. poz. 312) Załącznik nr 3

WZÓR

URNA WYBORCZA DLA OBWODU GŁOSOWANIA POWYŻEJ 750, W KTÓRYM LOKAL WYBORCZY
DOSTOSOWANY JEST DO POTRZEB WYBORCÓW NIEPEŁNOSPRAWNYCH

Pojemność urny (odliczając grubości ścian) $V = 0,8 \text{ m}^3$, założona grubość ścian: 3 mm



POKRYWA
 monolit z poliwęglanu litego 3 mm,
 uformowany pod wpływem wysokiej temperatury,
 dokładna technologia formowania wg wytycznych
 wykonawcy

UCHWYTY
 meblowe, model do uzgodnienia,
 montaż uchwytów do ścian do uzgodnienia
 na etapie realizacji prototypu

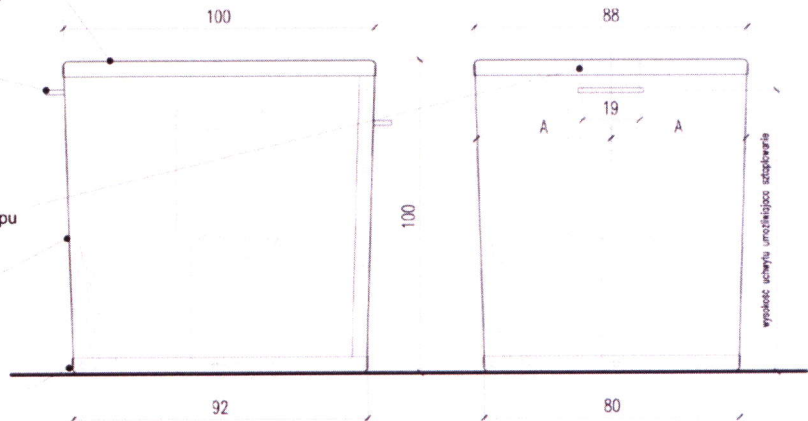
NAKRĘTKA
 model do uzgodnienia na etapie realizacji prototypu

KĄT UGIĘCIA KRAWĘDZI
 dokładny kąt ugięcia poliwęglanu litego
 do ustalenia na etapie realizacji prototypu

DNO
 monolit z poliwęglanu litego 3 mm,
 uformowany pod wpływem wysokiej temperatury,
 dokładna technologia formowania wg wytycznych
 wykonawcy

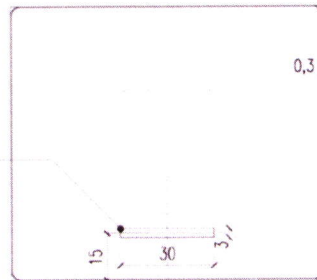
WIDOK URNY A-A

WIDOK URNY B-B



WIDOK POKRYWY URNY

OTWÓR WRZUTOWY
 wycięty w poliwęglanie litym 3 mm,
 oszlifowane krawędzie



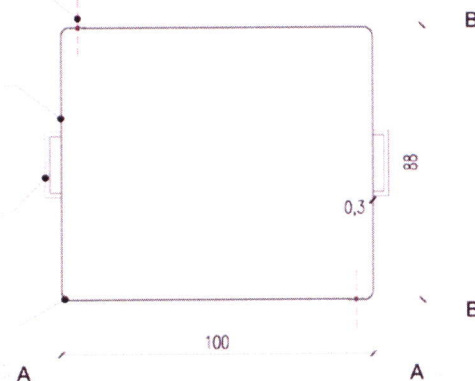
ŁĄCZENIE ŚCIAN
 nity niklowane z powłoką srebrną,
 dokładne parametry i sposób łączenia
 do ustalenia na etapie realizacji prototypu

ŚCIANA URNY
 poliwęglan lity transparentny 3 mm,
 dokładne parametry materiału
 do ustalenia na etapie realizacji prototypu

UCHWYTY
 meblowe

KĄT UGIĘCIA KRAWĘDZI
 dokładny kąt ugięcia poliwęglanu litego
 do ustalenia na etapie realizacji prototypu

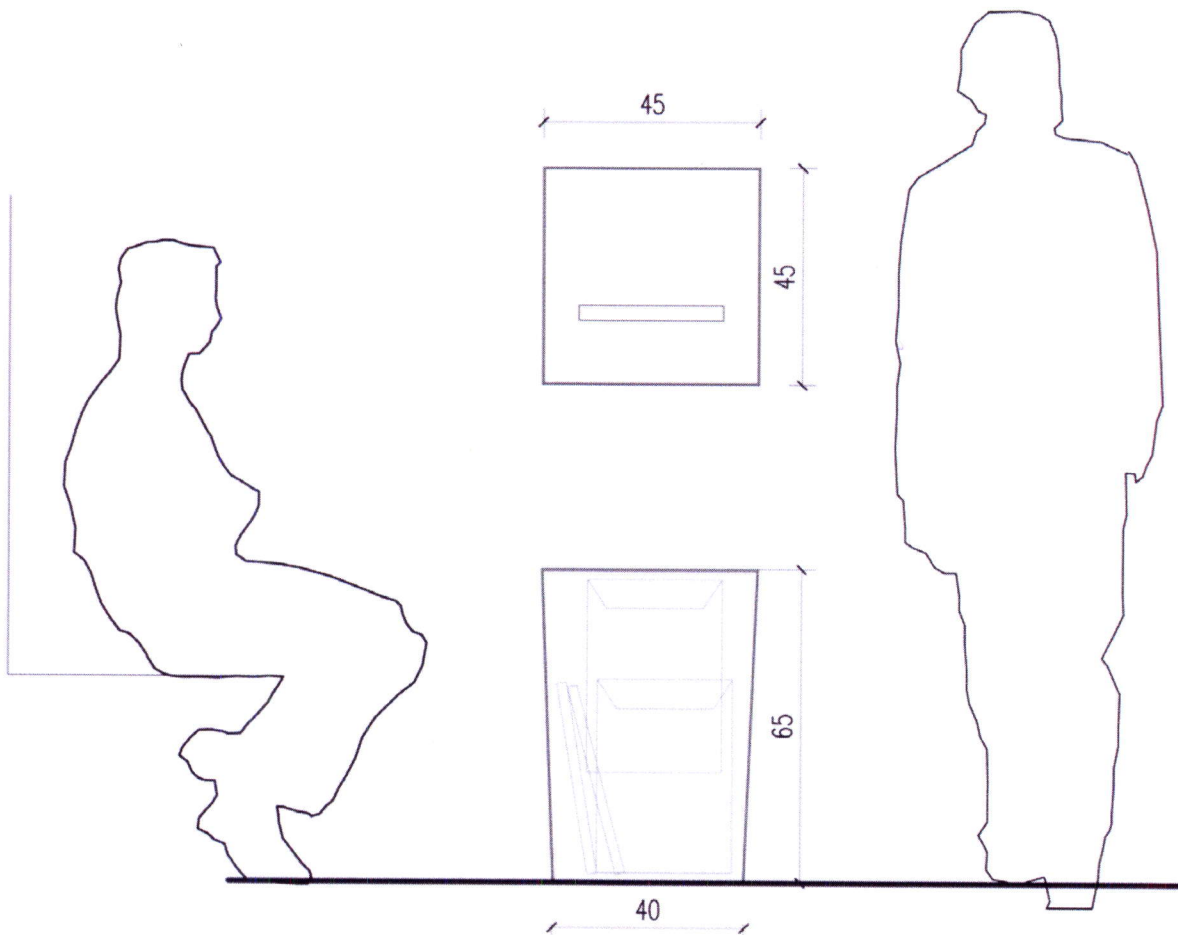
RZUT ŚCIAN URNY
 założona grubość ścian 3 mm



Załączniki do uchwały Państwowej Komisji Wyborczej z dnia 21 marca 2016 r.
(M. P. poz. 312) Załącznik nr 4

WZÓR
URNA WYBORCZA POMOCNICZA (PRZENOŚNA) DLA OBWODU GŁOSOWANIA W ZAKŁADZIE
OPIEKI ZDROWOTNEJ I W DOMU POMOCY SPOŁECZNEJ

Pojemność urny (odliczając grubości ścian) $V = 0,11 \text{ m}^3$, założona grubość ścian: 3 mm



POKRYWA
monolit z poliwęglanu litego 3 mm,
uformowany pod wpływem wysokiej temperatury,
dokładna technologia formowania wg wytycznych
wykonawcy

UCHWYTY
meblowe, model do uzgodnienia,
montaż uchwytów do ścian do uzgodnienia
na etapie realizacji prototypu

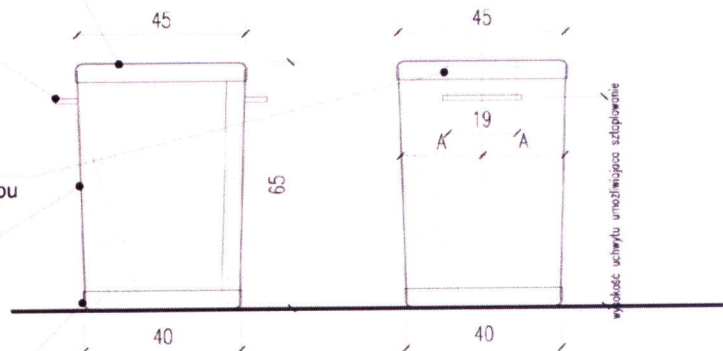
NAKRĘTKA
model do uzgodnienia na etapie realizacji prototypu

KĄT UGIĘCIA KRAWĘDZI
dokładny kąt ugięcia poliwęglanu litego
do ustalenia na etapie realizacji prototypu

DNO
monolit z poliwęglanu litego 3 mm,
uformowany pod wpływem wysokiej temperatury,
dokładna technologia formowania wg wytycznych
wykonawcy

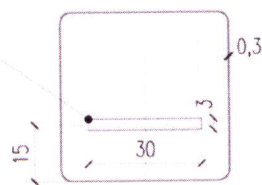
WIDOK URNY A-A

WIDOK URNY B-B



WIDOK POKRYWY URNY

OTWÓR WRZUTOWY
wycięty w poliwęglanie litym 3 mm,
oszlifowane krawędzie



RZUT ŚCIAN URNY

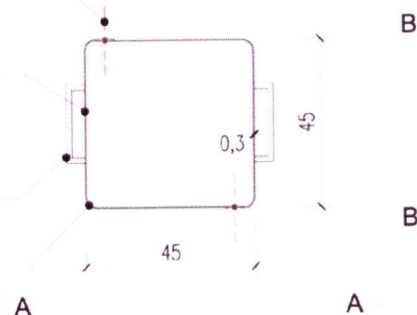
założona grubość ścian 3 mm

ŁĄCZENIE ŚCIAN
nity niklowane z powłoką srebrną,
dokładne parametry i sposób łączenia
do ustalenia na etapie realizacji prototypu

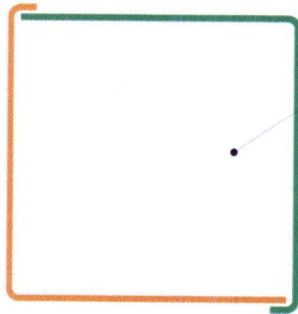
ŚCIANA URNY
poliwęglan lity transparentny 3 mm,
dokładne parametry materiału
do ustalenia na etapie realizacji prototypu

UCHWYTY
meblowe

KĄT UGIĘCIA KRAWĘDZI
dokładny kąt ugięcia poliwęglanu litego
do ustalenia na etapie realizacji prototypu



Załącznik nr 5
DETALE KONSTRUKCYJNE URN WYBORCZYCH
ŚCIANY URNY WYBORCZE



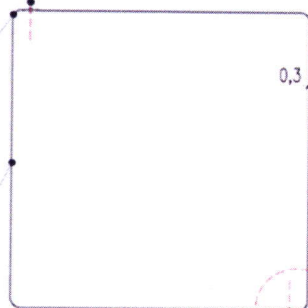
OGÓLNE ZAŁOŻENIE FORMY URNY
montaż ścian z dwóch monolitycznych części

ŁĄCZENIE ŚCIAN
nity niklowane z powłoką srebrną,
dokładne parametry i sposób łączenia
do ustalenia na etapie realizacji prototypu

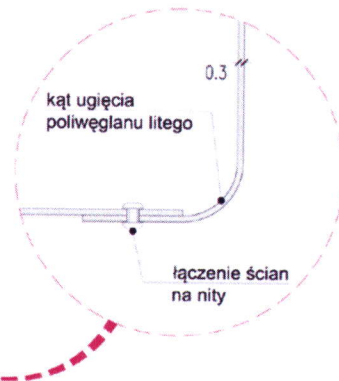
KĄT UGIĘCIA KRAWĘDZI
dokładny kąt ugięcia poliwęglanu litego
do ustalenia na etapie realizacji prototypu

ŚCIANA URNY
poliwęglan lity transparentny 3 mm,
dokładne parametry materiału
do ustalenia na etapie realizacji prototypu

PRZEKRÓJ PRZEZ ŚCIANY URNY



DETAL ŁĄCZENIA ŚCIAN



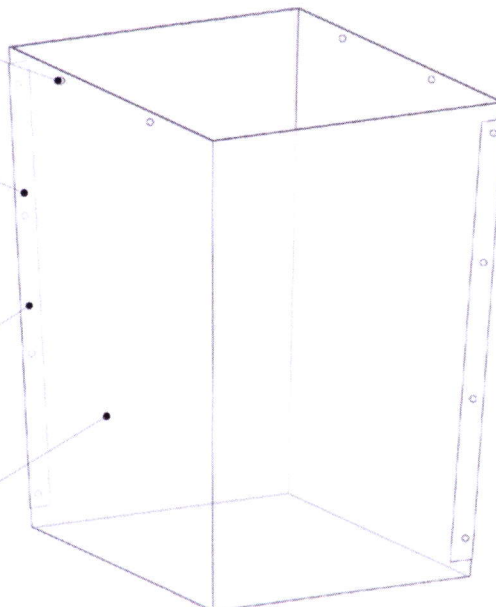
SPOSÓB ŁĄCZENIA ŚCIAN / AKSONOMETRIA (BEZ DNA I POKRYWY)

OTWORY NA NAKRĘTKĘ
dokładniejsze rysunki w punkcie
"detale uchwyty i plomb"

ŁĄCZENIE ŚCIAN
nity niklowane z powłoką srebrną,
dokładne parametry i sposób łączenia
do ustalenia na etapie realizacji prototypu

KĄT UGIĘCIA KRAWĘDZI
dokładny kąt ugięcia poliwęglanu litego
do ustalenia na etapie realizacji prototypu

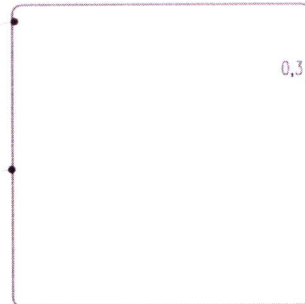
ŚCIANA URNY
poliwęglan lity transparentny 3 mm,
dokładne parametry materiału
do ustalenia na etapie realizacji prototypu



DNO / WIDOK Z GÓRY

KĄT UGIĘCIA KRAWĘDZI
dokładny kąt ugięcia poliwęglanu litego
do ustalenia na etapie realizacji prototypu

DNO
monolit z poliwęglanu litego 3 mm,
uformowany pod wpływem wysokiej temperatury,
dokładna technologia formowania wg wytycznych
wykonawcy



DETAL ŁĄCZENIA DNA

WIDOK DNA URNY

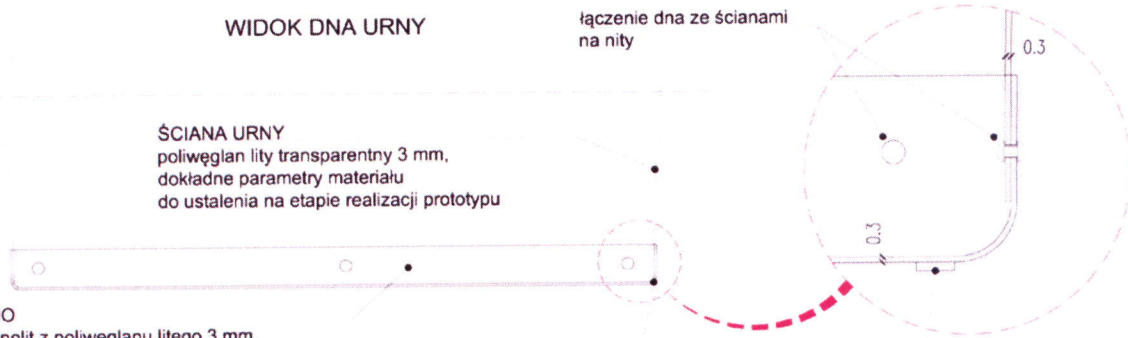
łączenie dna ze ścianami
na nity

ŚCIANA URNY
poliwęglan lity transparentny 3 mm,
dokładne parametry materiału
do ustalenia na etapie realizacji prototypu

DNO
monolit z poliwęglanu litego 3 mm,
uformowany pod wpływem wysokiej
temperatury, dokładna technologia
formowania wg wytycznych
wykonawcy

KĄT UGIĘCIA KRAWĘDZI
dokładny kąt ugięcia poliwęglanu litego
do ustalenia na etapie realizacji prototypu

PODKŁADKI MEBLOWE
filcowe do ustalenia
na etapie realizacji
prototypu

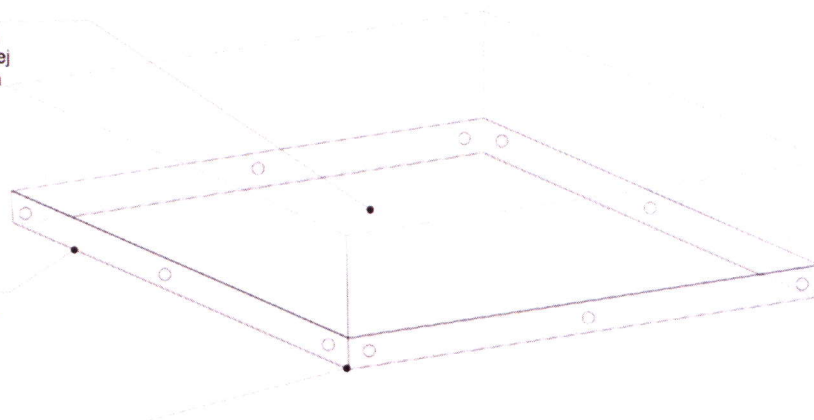


SPOSÓB ŁĄCZENIA DNA / AKSONOMETRIA

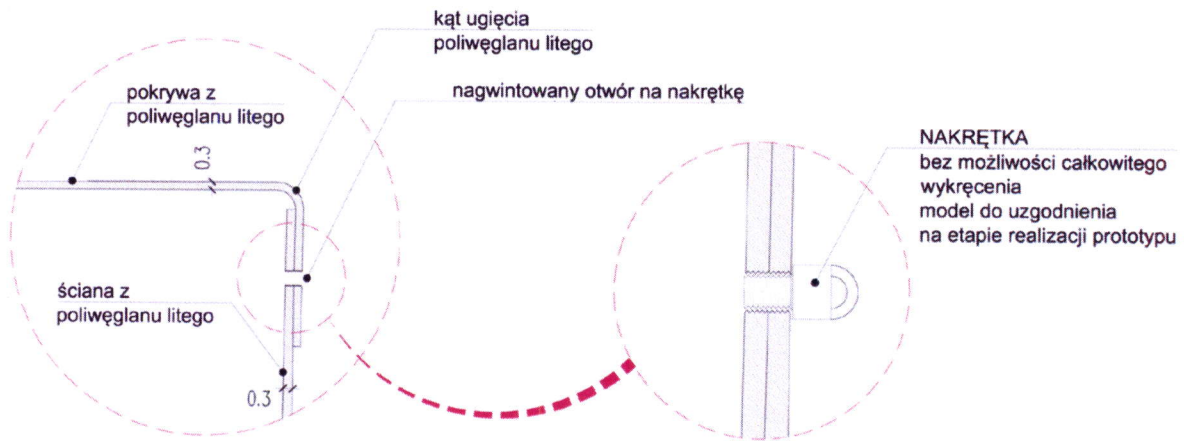
DNO
monolit z poliwęglanu litego 3 mm,
uformowany pod wpływem wysokiej
temperatury, dokładna technologia
formowania wg wytycznych
wykonawcy

ŁĄCZENIE DNA ZE ŚCIANĄ
nity niklowane z powłoką srebrną,
dokładne parametry i sposób
łączenia do ustalenia na etapie
realizacji prototypu

KĄT UGIĘCIA KRAWĘDZI
dokładny kąt ugięcia poliwęglanu litego
do ustalenia na etapie realizacji prototypu



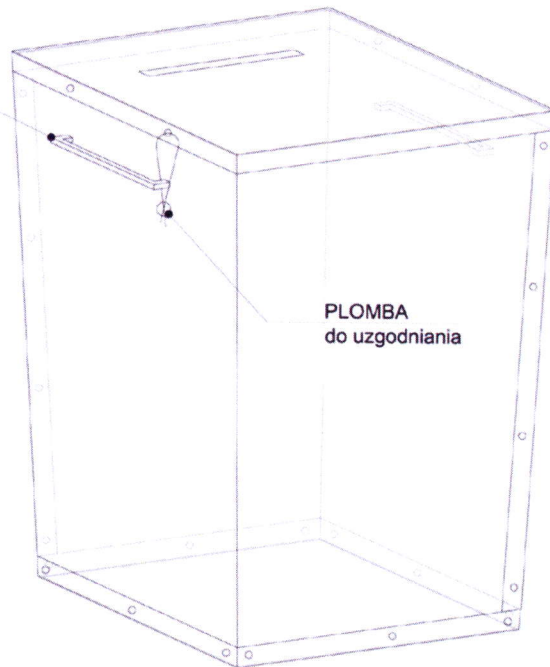
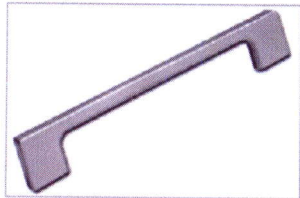
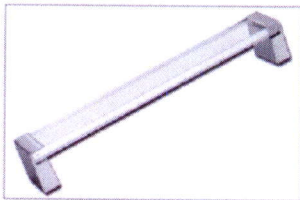
ZAMYKANIE POKRYWY / PLOMBA



UCHWYTY / AKSONOMETRIA

UCHWYTY meblowe

RODZAJE UCHWYTÓW MEBLOWYCH



.....
/miejsowość i data/

nazwa i adres (siedziba) Wykonawcy

.....

.....

adres do korespondencji:

.....

e-mail:

tel.

fax.:

MIASTO BIAŁYSTOK

ul. Słonimska 1

15-950 Białystok

FORMULARZ OFERTOWY

Przystępując do udziału w postępowaniu o udzielenie zamówienia publicznego, prowadzonego w trybie przetargu nieograniczonego na:

„Dostawa urn wyborczych z poliwęglanu litego
do Urzędu Miejskiego w Białymstoku”

1. Oferujemy wykonanie dostawy będącej przedmiotem zamówienia, za cenę ofertową brutto w wysokości: zł, w tym należny podatek VAT, obliczoną zgodnie z poniższą tabelą:

Lp.	Przedmiot zamówienia	Ilość	Cena jednostkowa brutto (zł)	Wartość brutto (zł) (kol 3 x kol. 4)
1	2	3	4	5
1	Urna wyborcza dla obwodu głosowania do 750 wyborców, w tym dla obwodu, w którym lokal wyborczy dostosowany jest do potrzeb wyborców niepełnosprawnych (wg opisu w zał. nr 1 do SIWZ)	14		
2	Urna wyborcza dla obwodu głosowania powyżej 750 wyborców (wg opisu w zał. nr 2 do SIWZ)	101		
3	Urna wyborcza dla obwodu głosowania powyżej 750 wyborców, w którym lokal wyborczy dostosowany jest do potrzeb wyborców niepełnosprawnych (wg opisu w zał. nr 3 do SIWZ)	105		

4	Urna wyborcza pomocnicza (przenośna) dla obwodu głosowania w zakładzie opieki zdrowotnej i w domu pomocy społecznej (wg opisu w zał. nr 4 do SIWZ)	12		
			Cena oferty brutto (zł) (suma wierszy 1-4 w kol. 5)	

2. Oświadczamy, że zapoznaliśmy się ze Specyfikacją Istotnych Warunków Zamówienia i nie wnosimy do niej zastrzeżeń oraz przyjmujemy warunki w niej zawarte.
3. Dostawę stanowiącą przedmiot zamówienia wykonamy w terminie wskazanym w SIWZ.
4. Oświadczamy, że uważamy się za związanych niniejszą ofertą na czas wskazany w SIWZ.
5. Dostawę objętą zamówieniem:
 - 1) wykonamy sami*
 - 2) następujące czynności zamierzamy zlecić podwykonawcom:
*
6. W przypadku przyznania nam zamówienia, zobowiązujemy się do zawarcia umowy w miejscu i terminie wskazanym przez Zamawiającego.
7. W celu zapewnienia stałego kontaktu z Zamawiającym podajemy adres poczty elektronicznej e-mail: oraz telefon nr
8. Wskazujemy nr konta bankowego, na który będą przelane środki finansowe za realizację dostawy, w przypadku wyboru naszej oferty:
9. Oferta wraz z dokumentami została złożona na stronach kolejno ponumerowanych od nr do nr
10. Załącznikami do niniejszej oferty są:
 - 1)
 - 2)
 - 3)

.....
/podpisy upoważnionych przedstawicieli
Wykonawcy(-ów)/

Uwaga:
* odpowiednio wykreślić/wpisać

z up. PREZYDENTA MIASTA
Krzysztof Marek Karpieszuk
SEKRETARZ MIASTA

Wykonawca

.....

.....

(pełna nazwa/firma, adres, w zależności
od podmiotu: NIP/PESEL, KRS/CEiDG)

reprezentowany przez:

.....

(imię, nazwisko, stanowisko/podstawa do reprezentacji)

Oświadczenie wykonawcy (oświadczenie wstępne)

składane na podstawie art. 25a ust. 1 ustawy z dnia 29 stycznia 2004 r. Prawo zamówień publicznych (Dz.U. 2015, poz. 2164 ze zm., dalej jako: ustawa Pzp)

DOTYCZĄCE PRZESŁANEK WYKLUCZENIA Z POSTĘPOWANIA

Na potrzeby przedmiotowego postępowania o udzielenie zamówienia publicznego pn. Dostawa urn wyborczych z poliwęglanu litego do Urzędu Miejskiego w Białymstoku, oświadczam co następuje:

OŚWIADCZENIE DOTYCZĄCE WYKONAWCY:

Oświadczam, że nie podlegam wykluczeniu z postępowania na podstawie art. 24 ust. 1 pkt 12-22 ustawy Pzp.

OŚWIADCZENIE DOTYCZĄCE PODMIOTU, NA KTÓREGO ZASOBY POWOŁUJE SIĘ WYKONAWCA:

Oświadczam, że następujący/e podmiot/y, na którego/ych zasoby powołuje się w niniejszym postępowaniu, tj. **nie dotyczy** (podać pełną nazwę/firmę, adres, a także w zależności od podmiotu: NIP/PESEL, KRS/CEiDG) nie podlega/ją wykluczeniu z postępowania o udzielenie zamówienia.

OŚWIADCZENIE DOTYCZĄCE PODANYCH INFORMACJI:

Oświadczam, że wszystkie informacje podane w powyższych oświadczeniach są aktualne i zgodne z prawdą oraz zostały przedstawione z pełną świadomością konsekwencji wprowadzenia zamawiającego w błąd przy przedstawianiu informacji.

..... (miejsowość), dnia r.

.....

(podpis)

z up. PREZYDENTA MIASTA

Krzysztof Marek Karpieszuk
SEKRETARZ MIASTA